

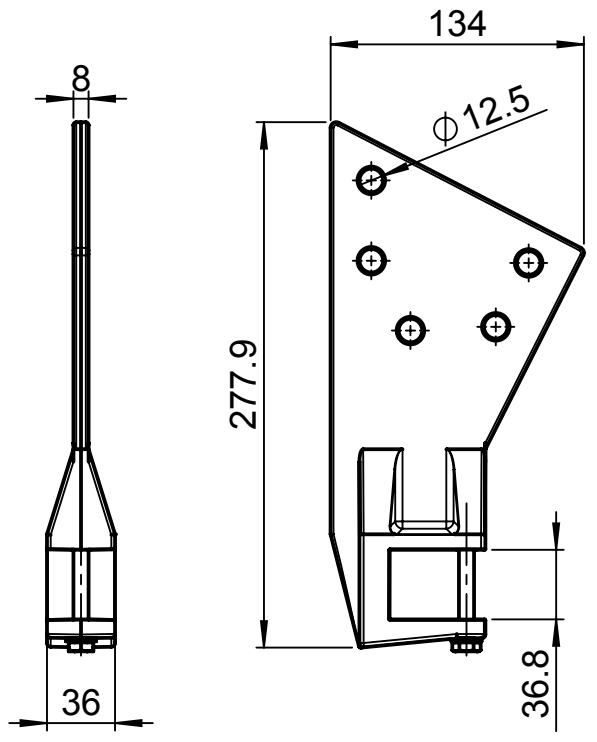
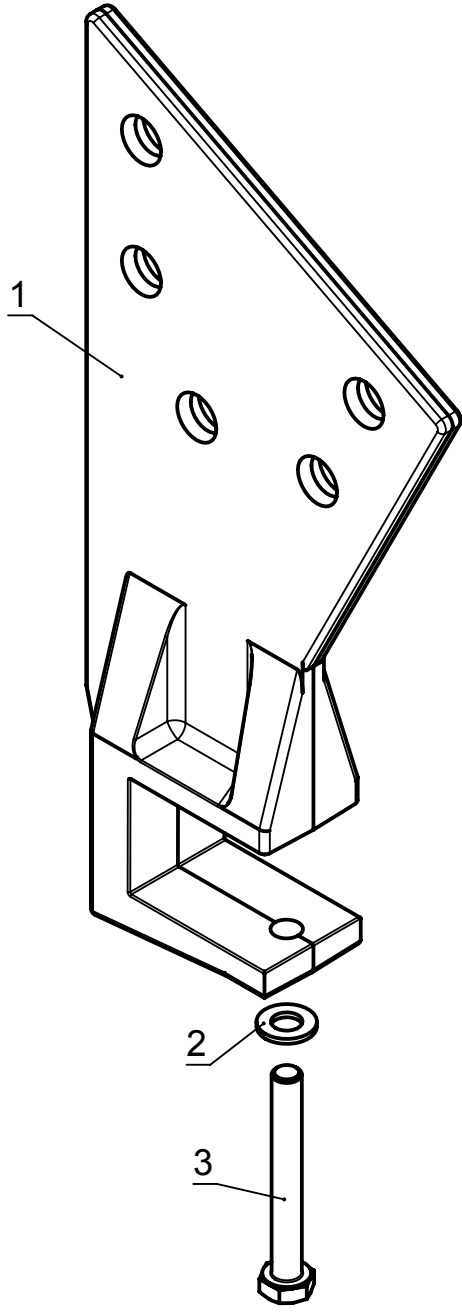
Allgemeintoleranzen für maschinell bearbeitete Teile:  
Längen- und Winkelmasse

**ISO 2768-mK-E**

Alle Masse in millimeter  
Oberflächen-Rauheit gemäss DIN ISO 1302

We reserve all rights in this document and the information contained therein.  
Reproduction, use or disclosure to third parties without express authority is strictly forbidden.  
© 2006 Stobag, CH-5630 Muri, Switzerland  
Produced using Solid Works

Pos.	Menge	Beschreibung	Material	S-Nr.	Art.-Nr.	CAD-Nr.
1	1	Dachsparrenlager S225	-	S225	(000959)	10181
2	1	Unterlagscheibe DIN 125 - A 8.4 A2	A2-70	-	021743	-
3	1	6kt-Schraube ISO 4014 M8 x 65 - 25N	A2-70	-	000944	-



Gewicht: 700.68g  
für Extrusionsprofile g/m

Gezeichnet: rb	14.11.03	Stobag-Nr.: S225	Lieferant-Nr.: -	Seite	Seiten	Format	Masstab
Geprüft:		Stobag Artikel-Nr./Beschreibung		1	1	A4	1:4
Ersetzt:		<b>(070386)</b>		Material: -			
			Dachsparrenlager S225 komplett			CAD-Nr.	
Schweizer Qualität - Swiss quality			Rafters bracket S225 assembly			<b>10182</b>	