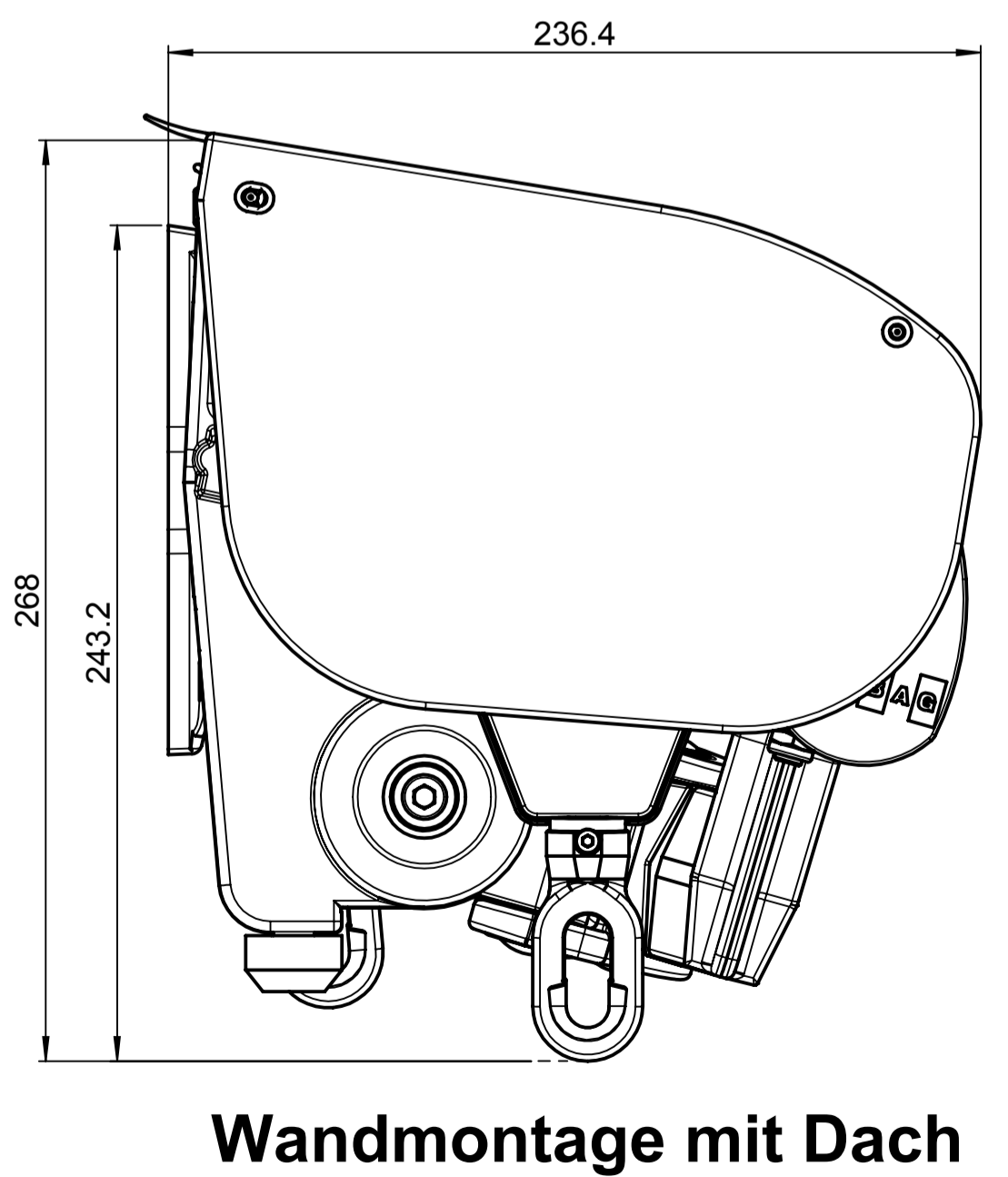


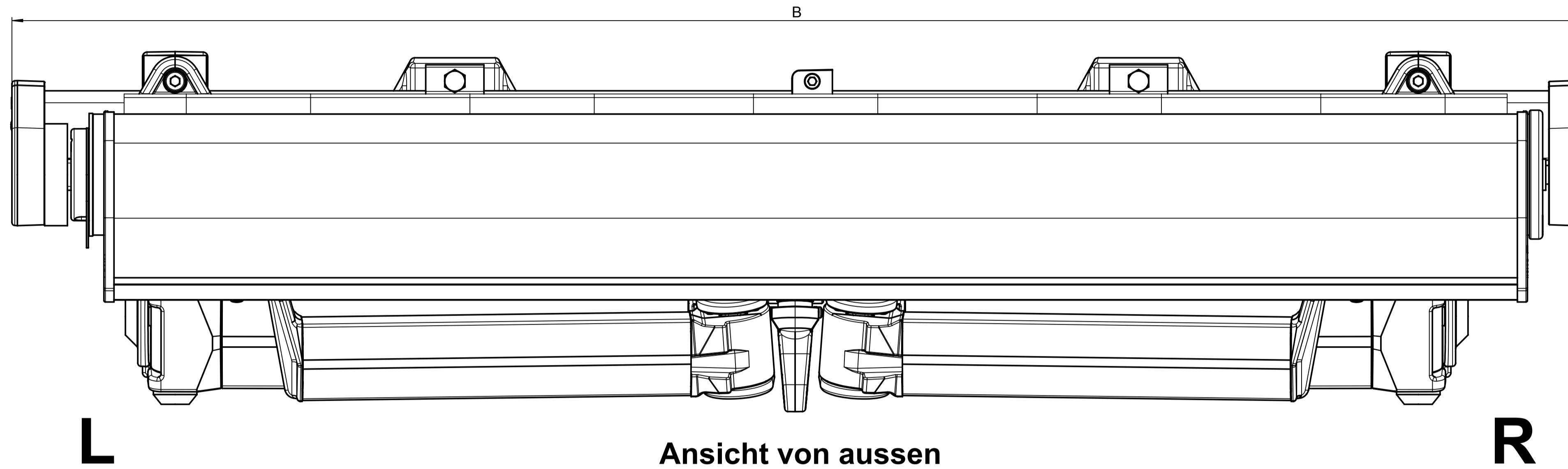
Ansicht von hinten



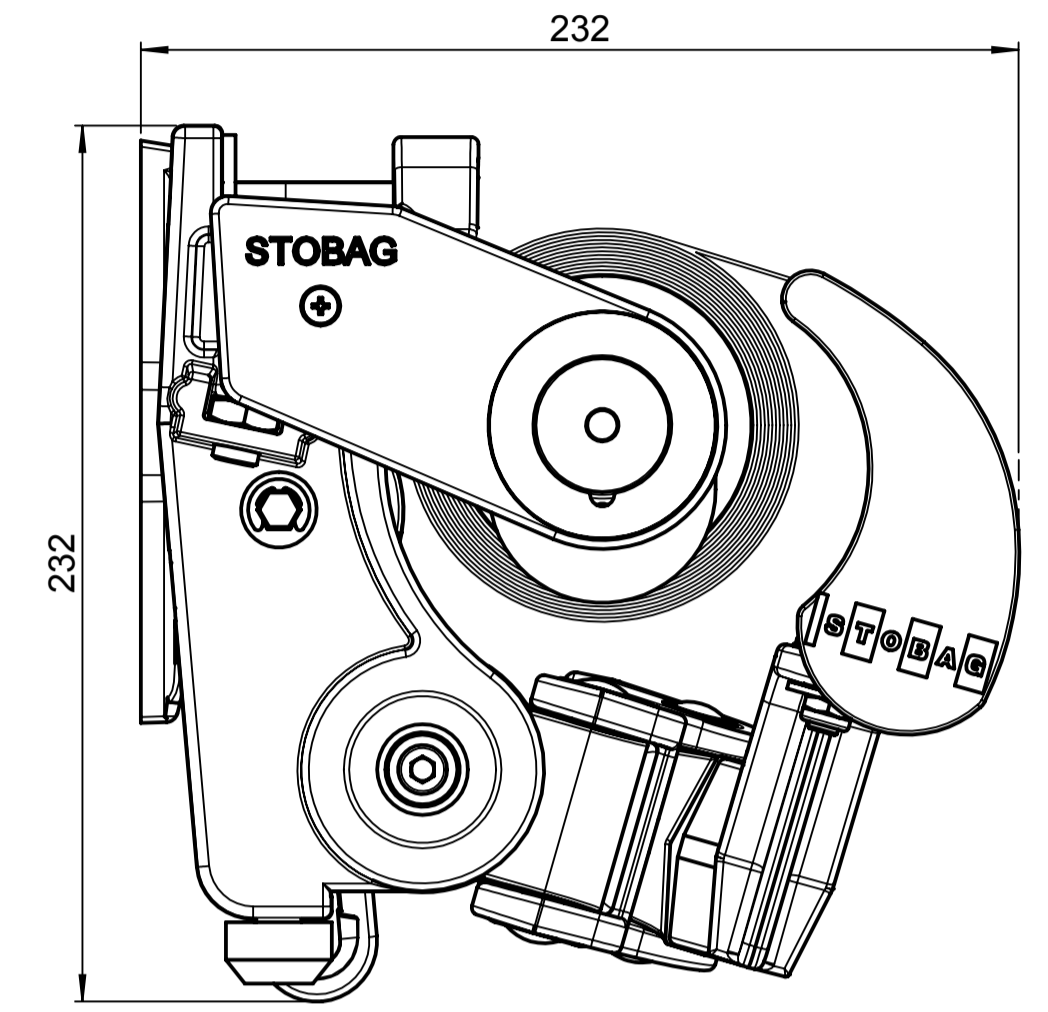
Ausladung A [mm]	Minimalbreite B 2 Arme [mm]	Minimalbreite B 4 Arme [mm]
1200	1500	2950
1400	1700	3350
1500	1800	3550
1600	1900	3750
1800	2100	4150
2000	2300	4550
2250	2600	5070
2500	2900	5750
2750	3200	6350
3000	3500	7000
3250	3800	7600
3500	4000	8000

Wandmontage mit Dach

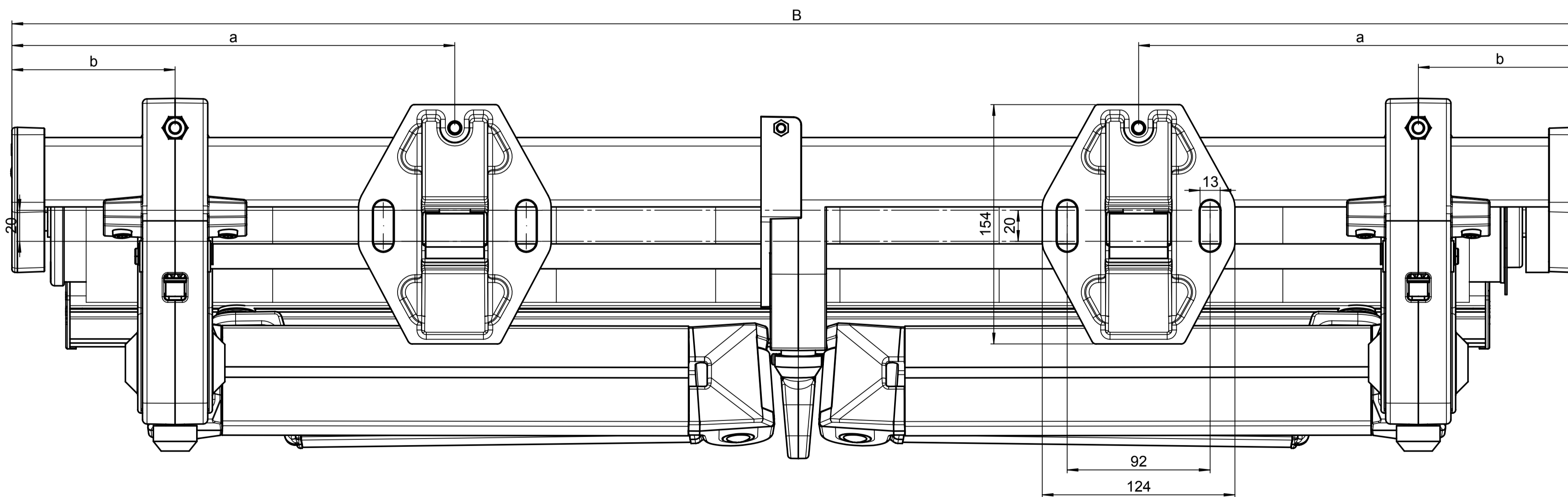
Alle Masse in millimeter
 Alle Maße in millimeter
 Anweisung: Alle Maße sind in millimeter angegeben.
 Reproduktion, ohne die Erlaubnis der Stobag AG, ist ausdrücklich untersagt.
 © 2008 Stobag, CH-6050 Muri, Switzerland
 Produktion: STOBAG S8135



Ansicht von aussen




Wandmontage mit Motor

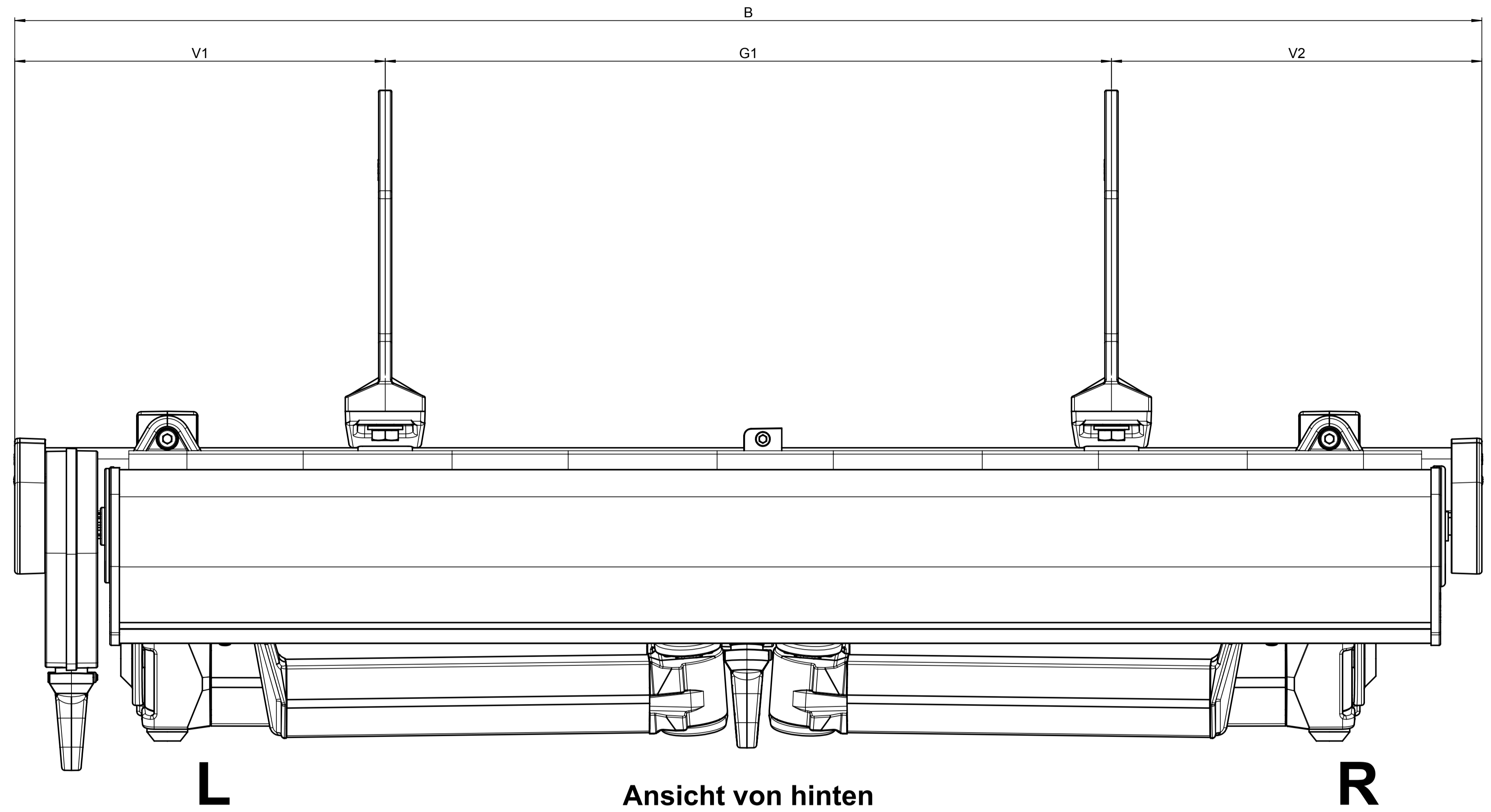


Ansicht von hinten

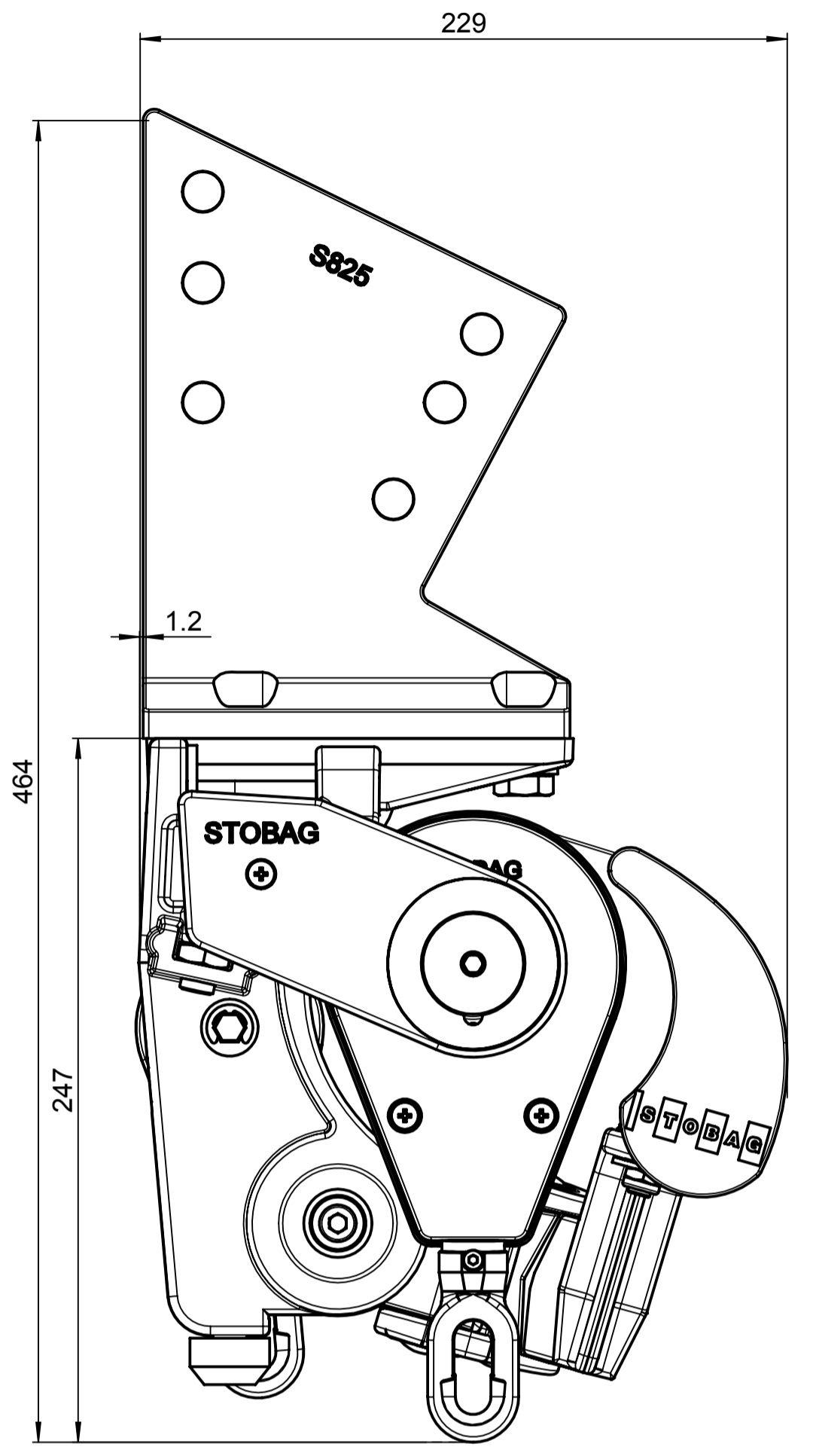
Alle Masse in millimeter
 This drawing is a technical drawing of a mechanical part.
 Reproduction, use or disclosure to third parties without express authorisation is strictly forbidden.
 © 2007 Stobag, CH-6050 Muttenz, Switzerland

Alle Masse in millimeter

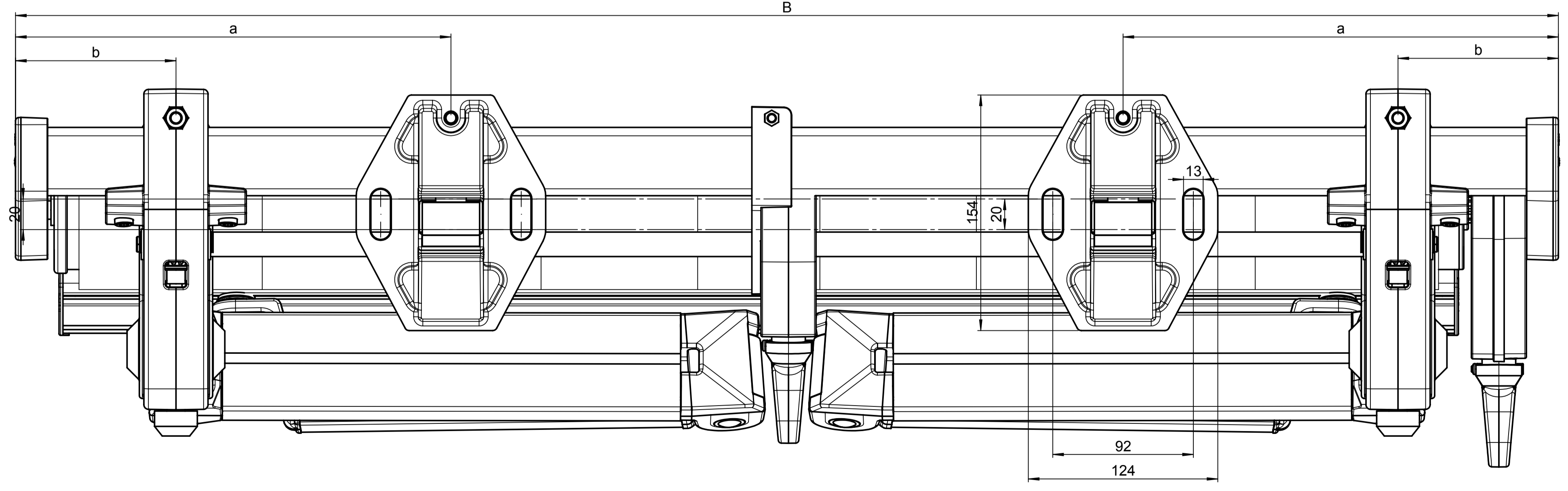
Gezeichnet: rb	06.04.05	Stobag-Nr.: S8135	Projekt-Nr.:	Selle	Seiten	Format	Maßstab
Ersetzt:		Stobag Artikel-Nr./Beschreibung		2	5	A1	1:2
Ersetzt durch:				Material: -			
 Select Ombratic S8135 Schweizer Qualität - Swiss quality Gelenkarmmarkisen				AA-Nr.:	Rev.:		
				10235-2			



Ansicht von hinten



Dachsparrenmontage



Ansicht von hinten

Alle Masse in millimeter
 This drawing is for reference only. It is not a substitute for the original drawing.
 Reproduction, use or disclosure to third parties without express authorisation is strictly forbidden.
 © 2007 Stobag, CH-6050 Muttenz, Switzerland

Alle Masse in millimeter

Gezeichnet: rb	06.04.05	Stobag-Nr.: S8135	Projekt-Nr.:	Selle	Seiten	Format	Maßstab
Ersetzt:		Stobag Artikel-Nr./Beschreibung		3	5	A1	1:2
Ersetzt durch:				Material: -			
Select Ombramatic S8135 Schweizer Qualität - Swiss quality Gelenkarmmarkisen				AA-Nr.: CAD-Nr.:			
				Rev. 10235-3			