

Allgemeintoleranzen für maschinell bearbeitete Teile:

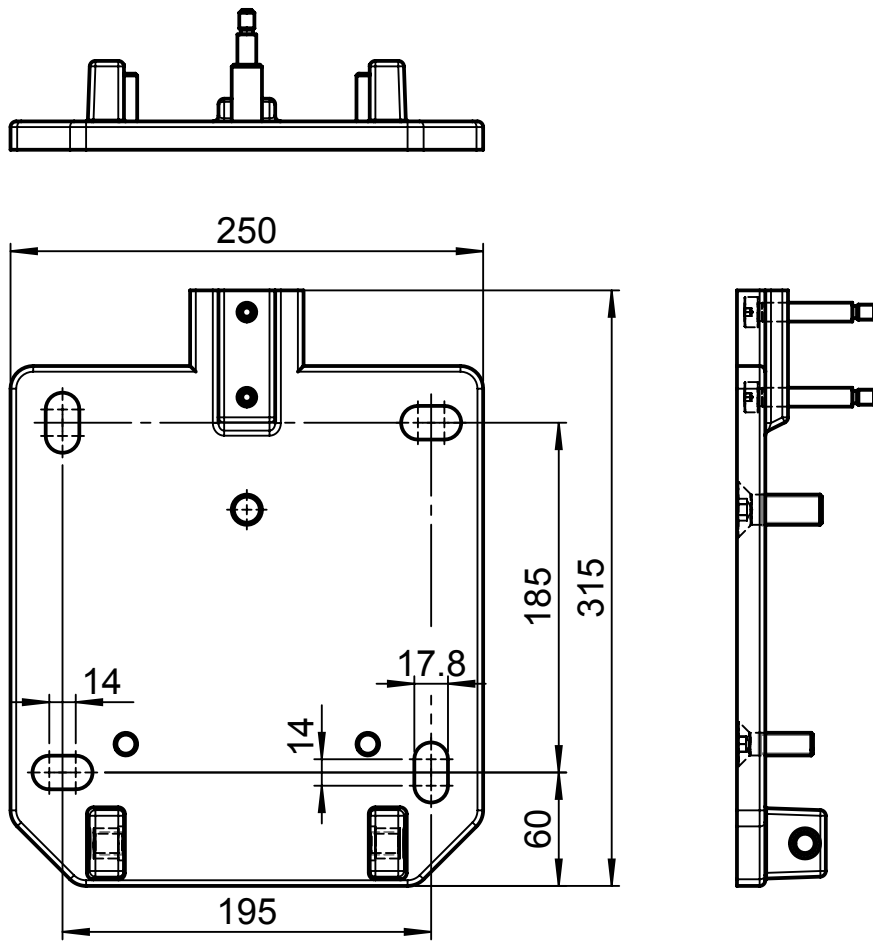
Längen- und Winkelmasse

ISO 2768-mK-E


Alle Masse in millimeter

Oberflächen-Rauheit gemäss DIN ISO 1302

We reserve all rights in this document and the information contained therein.
 Reproduction, use or disclosure to third parties without express authority is strictly forbidden.
 © 2006 Stobag, CH-5630 Muri, Switzerland
 Produced using Solid Works



Gewicht: 3151.71g
 für Extrusionsprofile g/m

Gezeichnet: rb	29.06.04	Stobag-Nr.: S340	Projekt-Nr.:	Seite	Seiten	Format	Masstab
Ersetzt:		Stobag Artikel-Nr./Beschreibung		1	1	A4	1:4
Ersetzt durch: -	-	(002695)		Material: GB-AISI13			
 Wandlager zu S340 Wall bracket S340 Jumbo S2160				AA-Nr.:			Rev.
Schweizer Qualität - Swiss quality				CAD-Nr.			10253-doku