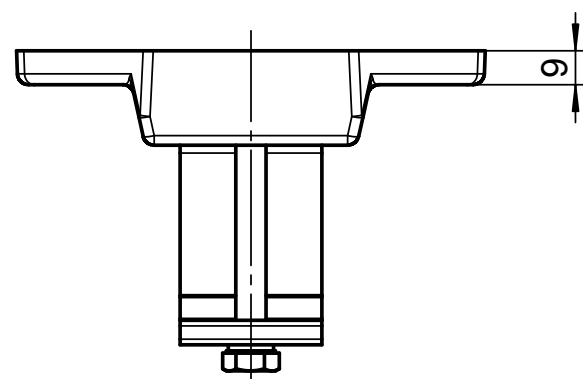


A-A



| | | | | | | | |
|------------------------------------|------------|---------------------------------|------------------|-------------|--------|--------|----------------|
| Gezeichnet: ISB | 12.09.2003 | Stobag-Nr.: S821/1 | Lieferant-Nr.: - | Seite | Seiten | Format | Massstab |
| Geprüft: | | Stobag Artikel-Nr./Beschreibung | | 2 | 2 | A3 | 1:2 |
| Ersetzt: | | (070617) | | Material: - | | | |
| | | Konsole breit S821/1 | | AA-Nr.: | | | |
| Schweizer Qualität - Swiss quality | | Gelenkarm | | CAD-Nr. | | | 10271-2 |