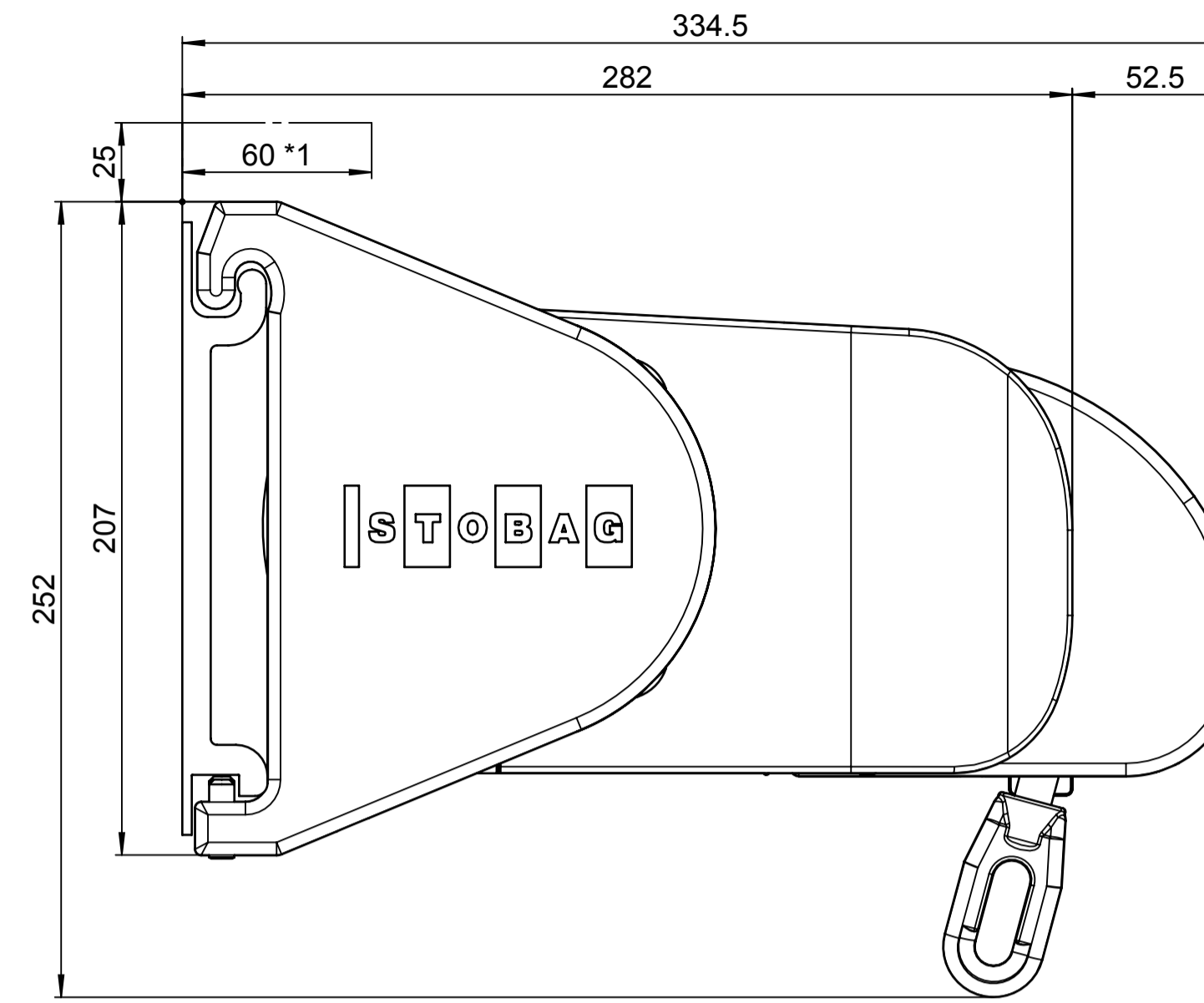
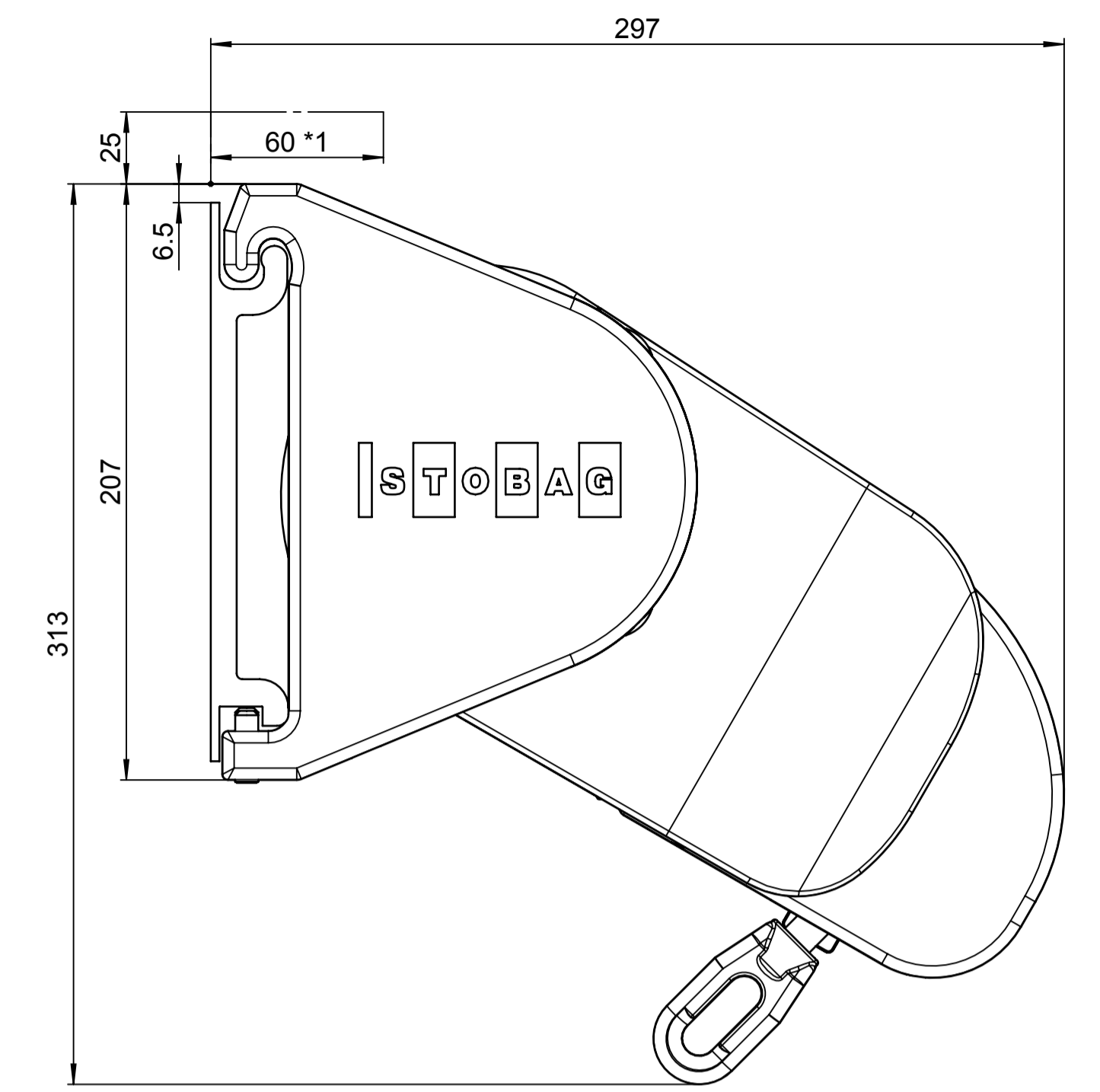


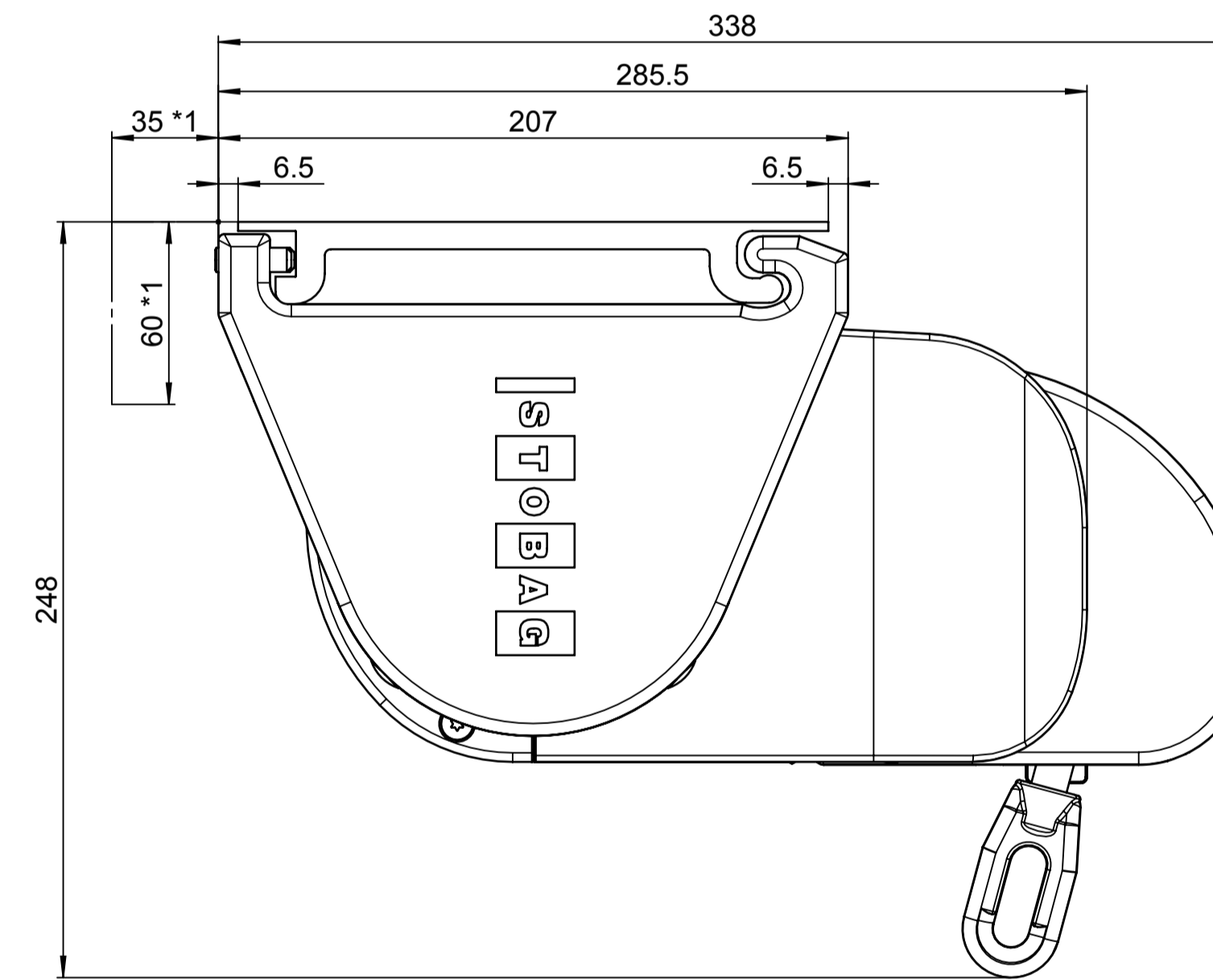
Wandmontage mit Motor 0°



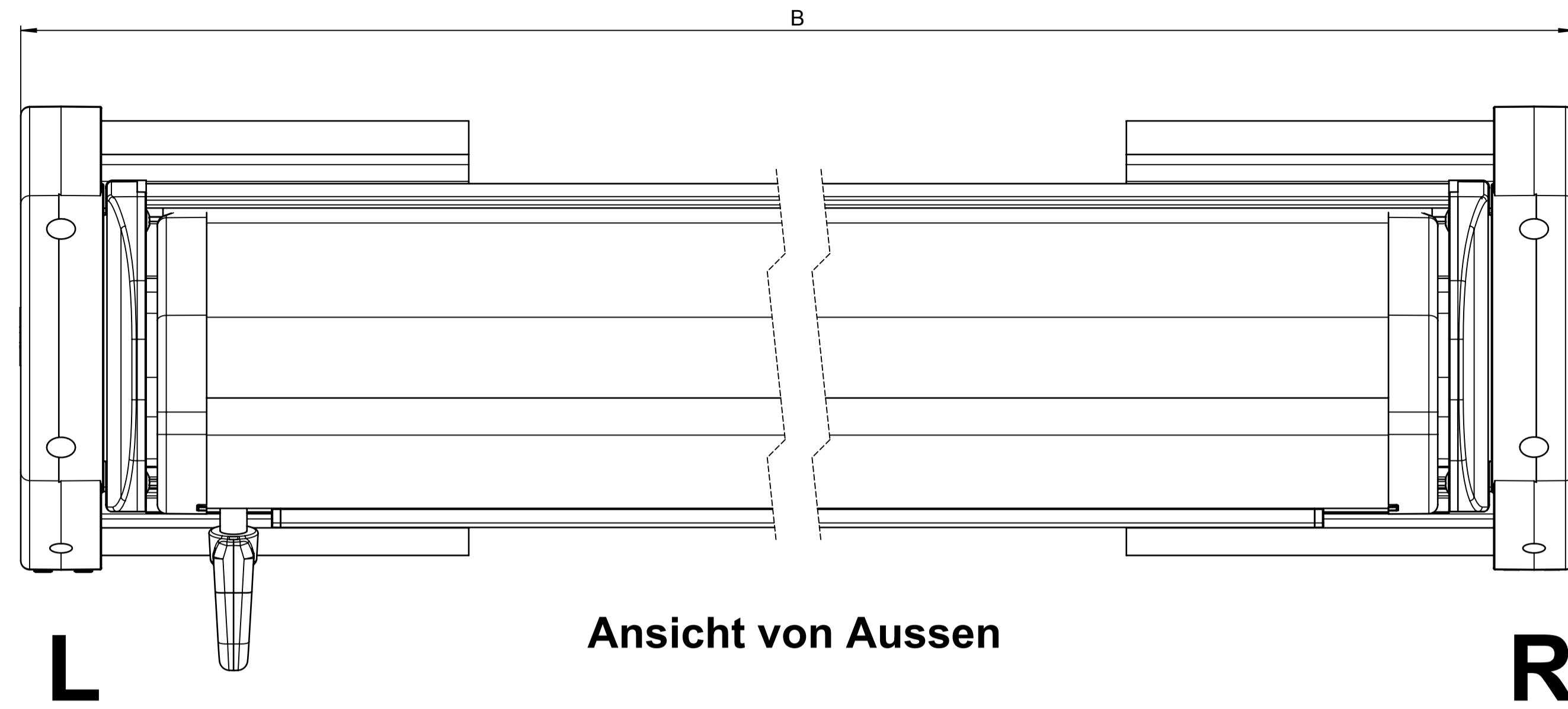
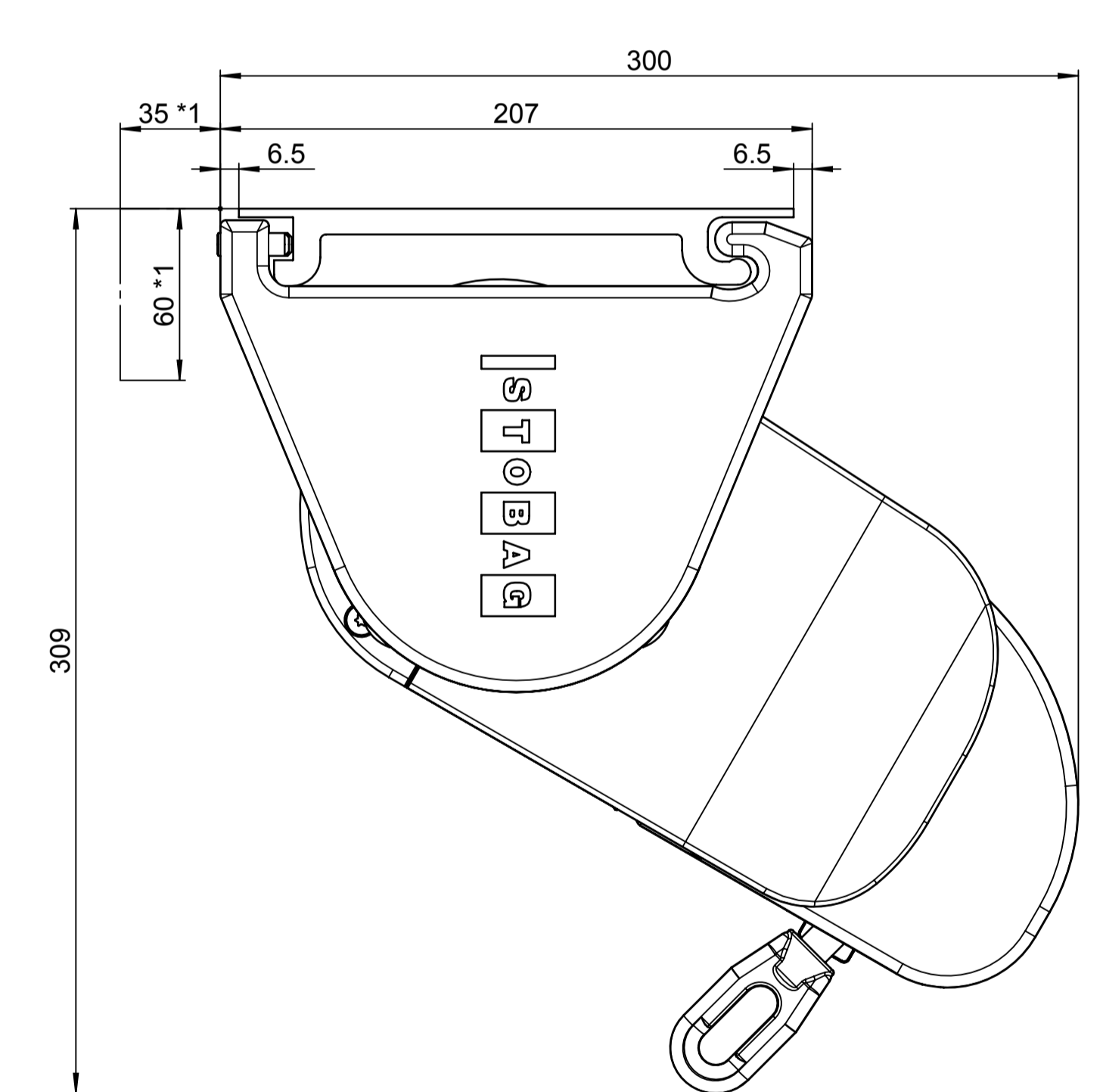
Wandmontage mit Motor 30°



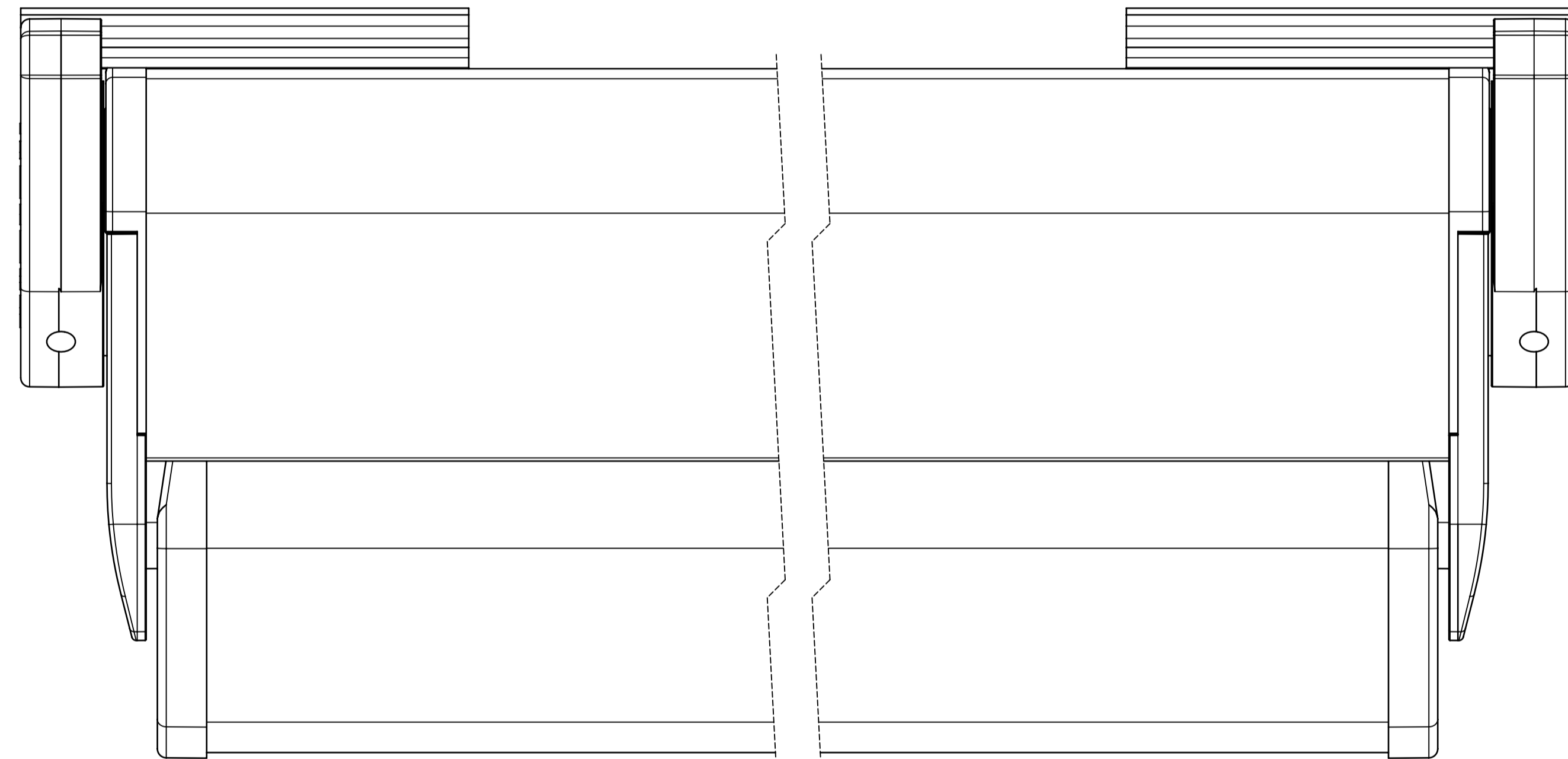
Deckenmontage mit Motor 0°



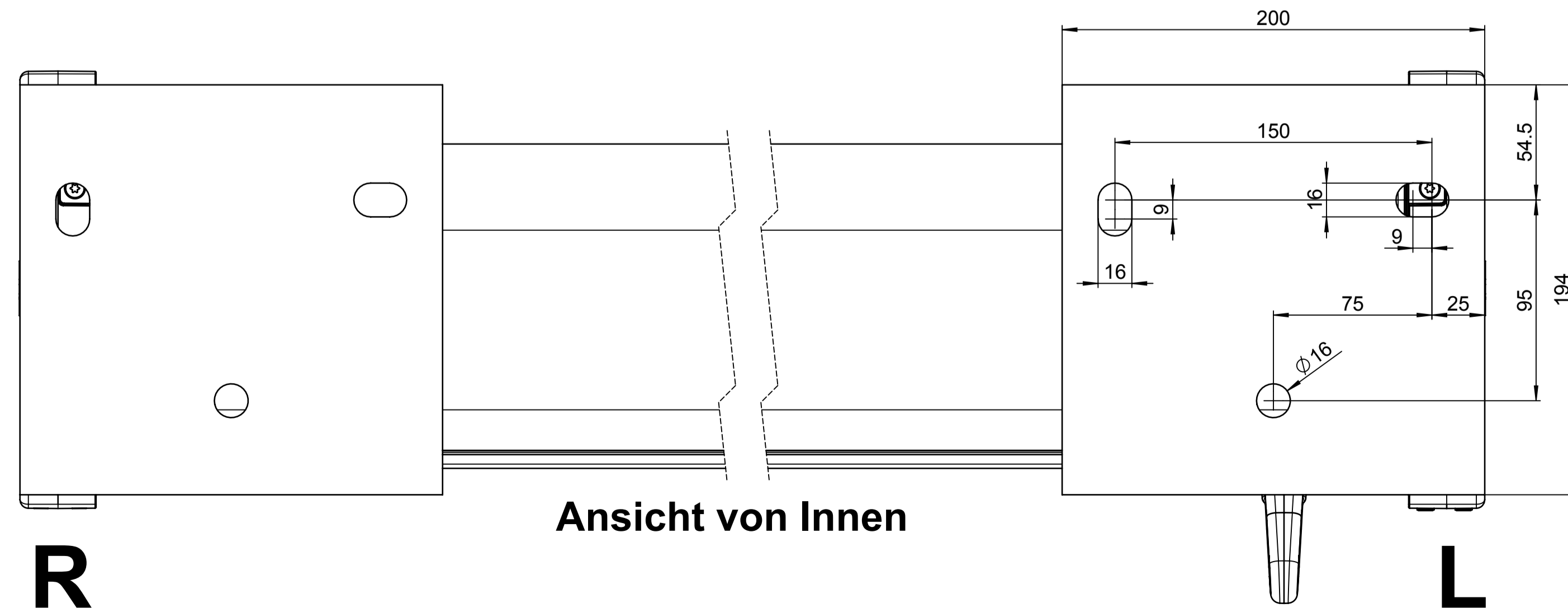
Deckenmontage mit Motor 30°



Ansicht von Aussen



Ansicht von Oben



Ansicht von Innen

*1 - Montagefreiraum

Gezeichnet: 03.04.2012 / Rha	Status: freigegeben	Gewicht: 29059,27g	für Profile g/m
Geprüft: 13.04.2012 / Psc	Status Datum: 02.04.2012	Material:	
Ersetzt:	Änderungsauftrags-Nr.:	Seite 1	Seiten 4
Ersetzt durch:	Produkt-Familie: Cassettenmarkisen	Format A1	Maßstab 1:2
	Stobag-Nr. BX3000	Projekt: P11-003	Rev.
	Art.-Nr.	CAD-Nr.	Rev.
STOBAG Premium Swiss Quality		TENDABOX mit AV	
		11879-1	

Dieses Dokument ist unser geistiges Eigentum. Es darf ohne unsere ausdrückliche Genehmigung weder kopiert, vervielfältigt, noch weitergegeben werden. Zuwiderhandlung ist strafbar und wird strafrechtlich verfolgt.
 This document is our intellectual property. It may not be copied, reproduced, or disclosed to third parties without express authority in writing.
 © 2008 Stobag, CH-8530 Muri, Switzerland
 Alle Maße in Millimeter
 Confidantien-Formen gemäss
 DIN ISO 1532
 Allgemeine Toleranzen für maschinell bearbeitete Teile:
 Längen- und Winkelmaße
 ISO 2768-mK

CAD-System: SolidWorks