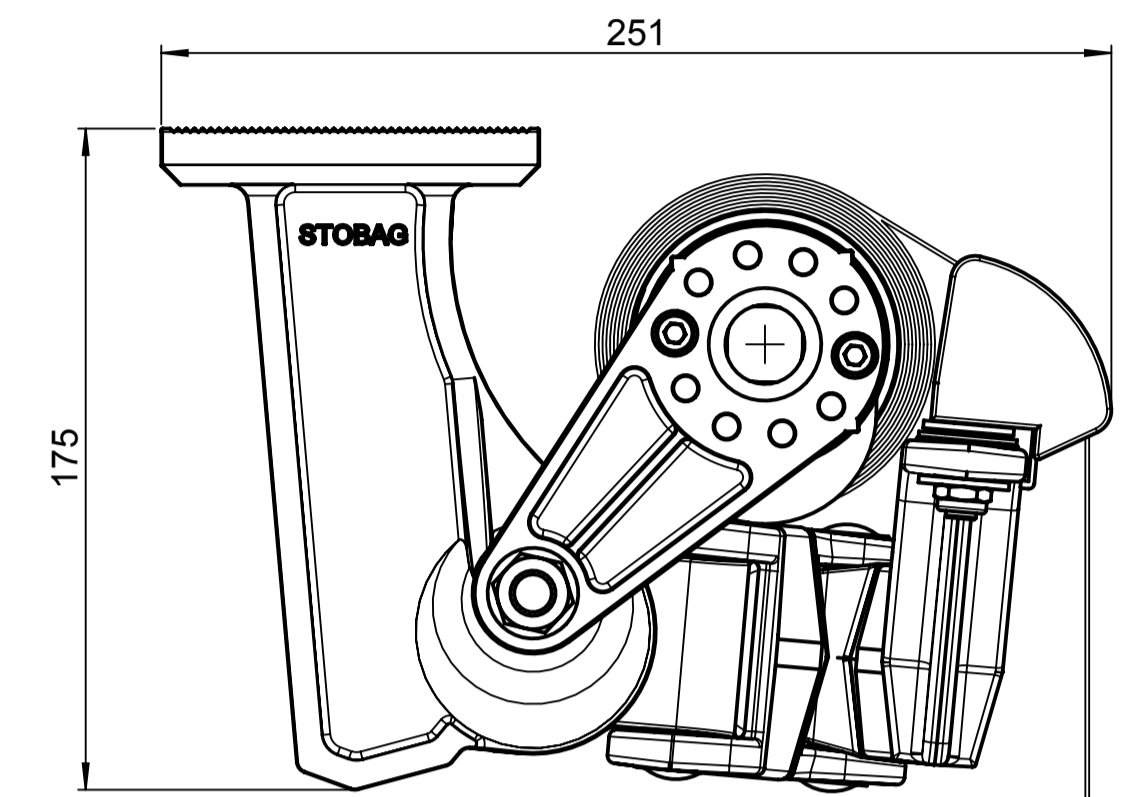
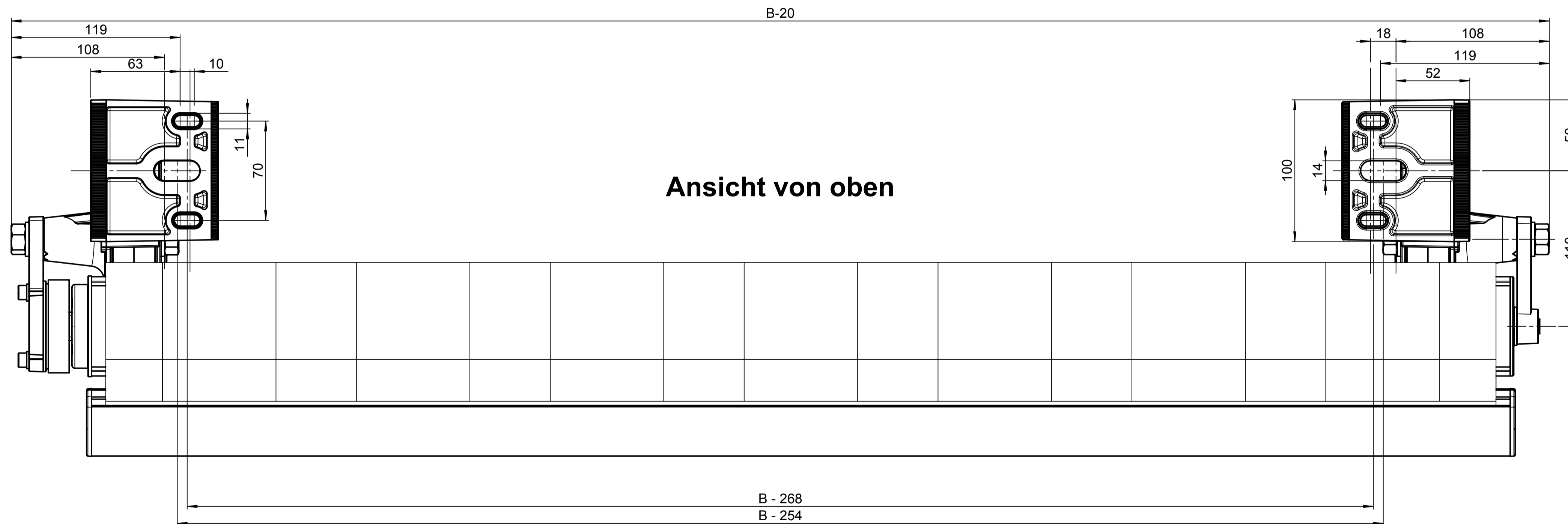


Ansicht von aussen



eingefahren 5° mit Motor



Ansicht von oben

Alle Masse in millimeter
 Oberflächen-Rauhheit gemäss DIN ISO 1302
 ISO 2768-mK
 Längen- und Winkelmaße
 © 2008 Stobag, CH-6050 Muttenz, Schweiz
 Produktion: STOBAG SAKI WOLSKO

Alle Masse in millimeter
 Oberflächen-Rauhheit gemäss DIN ISO 1302
 ISO 2768-mK
 Längen- und Winkelmaße

Allgemeinsicherungen für maschinell bearbeitete Teile
 Längen- und Winkelmaße
 ISO 2768-mK

Gezeichnet:	ISB	03.09.2003	Status:	Freigegeben / 26.04.2007	Projekt-Nr.:	-	
Ersetzt:	3138	26.04.2007	Stobag-Nr. / Produkt / Produktfamilie	-			
Ersetzt durch:	-	-	S7000	-			
	STOBAG	Sigma S7000	-				
	Schweizer Qualität - Swiss quality		Gelenkarmmarkisen				
Material:	-					AA-Nr.:	-
CAD-Nr.:	-					Rev.:	-
						3138 A-2	