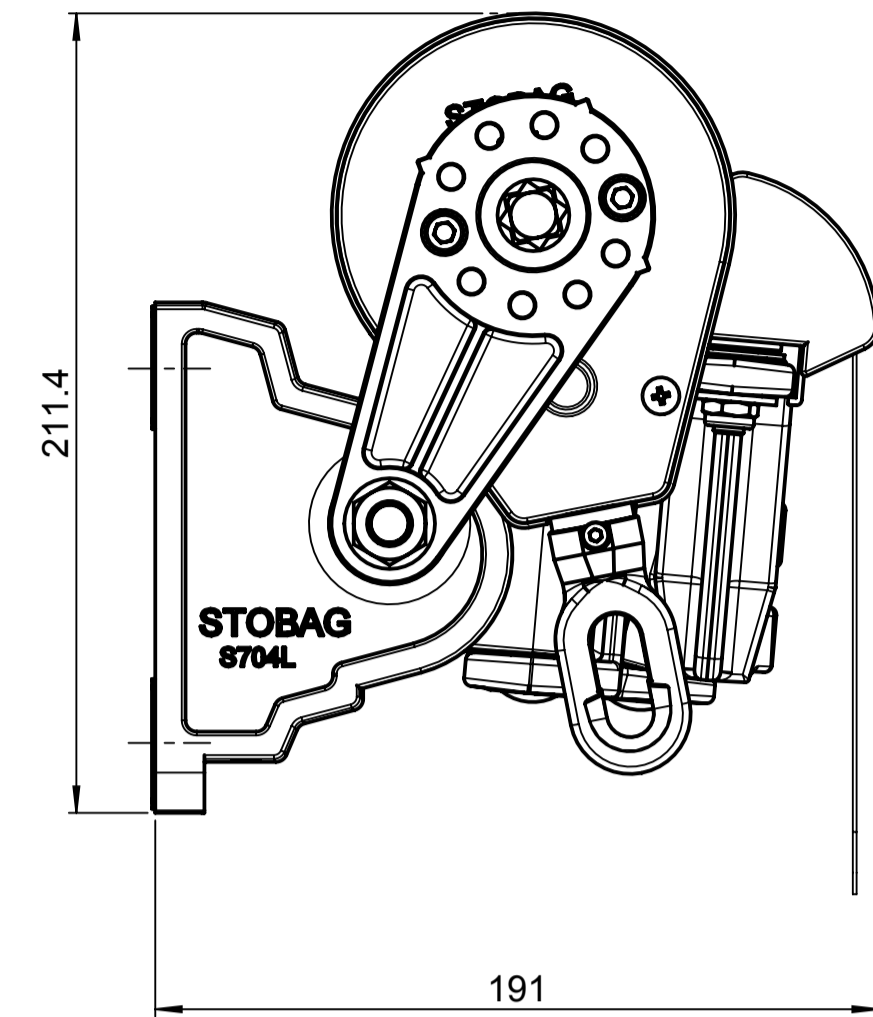


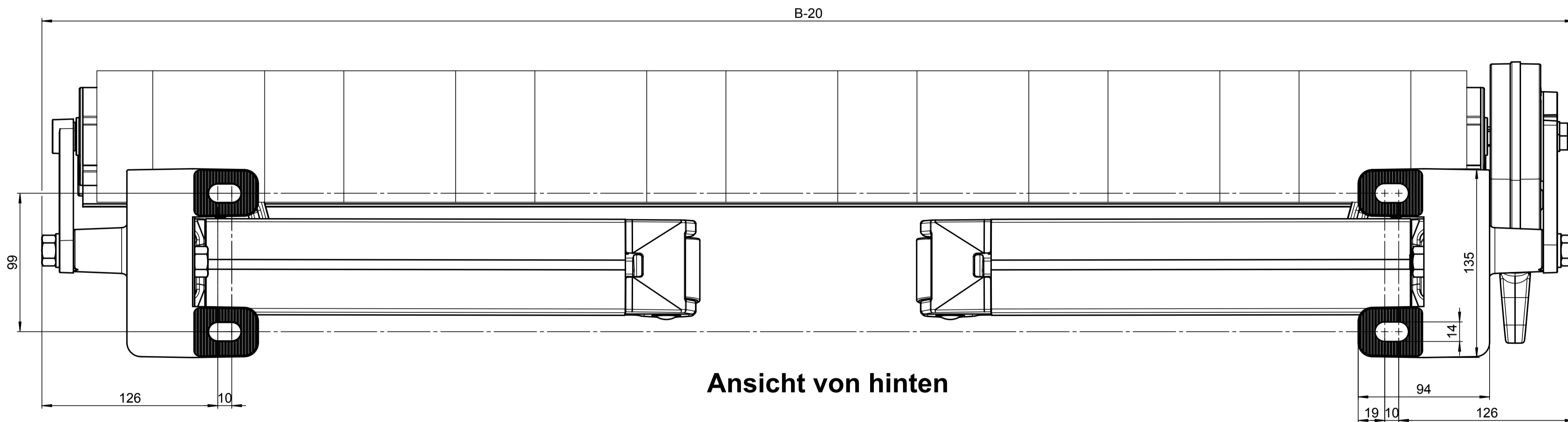
Ansicht von aussen

L

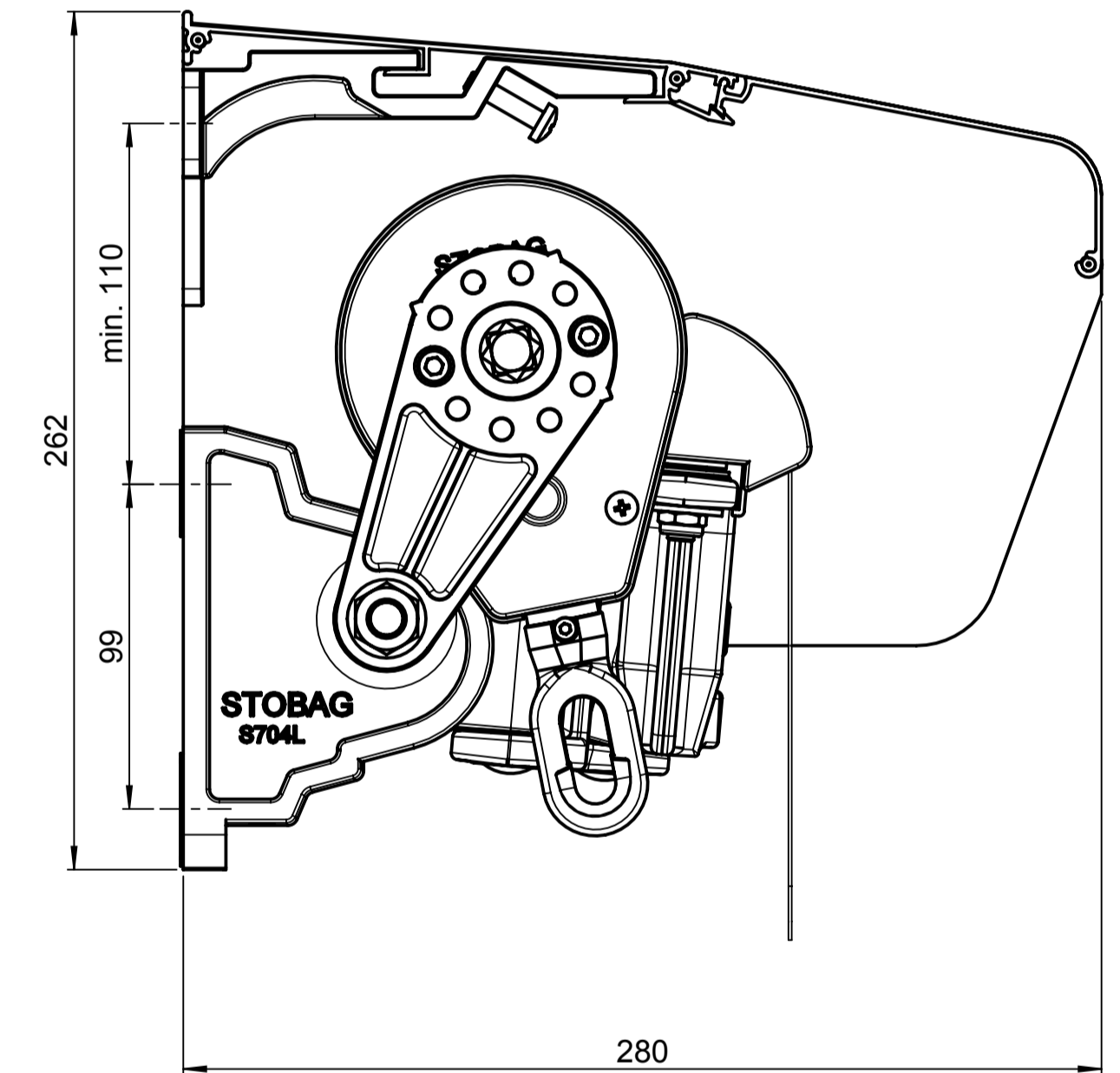
R



Wandmontage mit Getriebe



Ansicht von hinten



Wandmontage mit Getriebe und Dach

Ausladung A [mm]	Minimalbreite B [mm]
1200	1500
1400	1700
1500	1800
1600	1900
1800	2100
2000	2300
2250	2600
2500	2900
2750	3200
3000	3500

Alle Masse in millimeter
 All dimensions in millimeter
 Reproduction, use or disclosure in third parties without express authorisation is strictly forbidden.
 © 2008 Stobag, CH-6050 Muri, Switzerland
 Produktion: STOBAG S7200