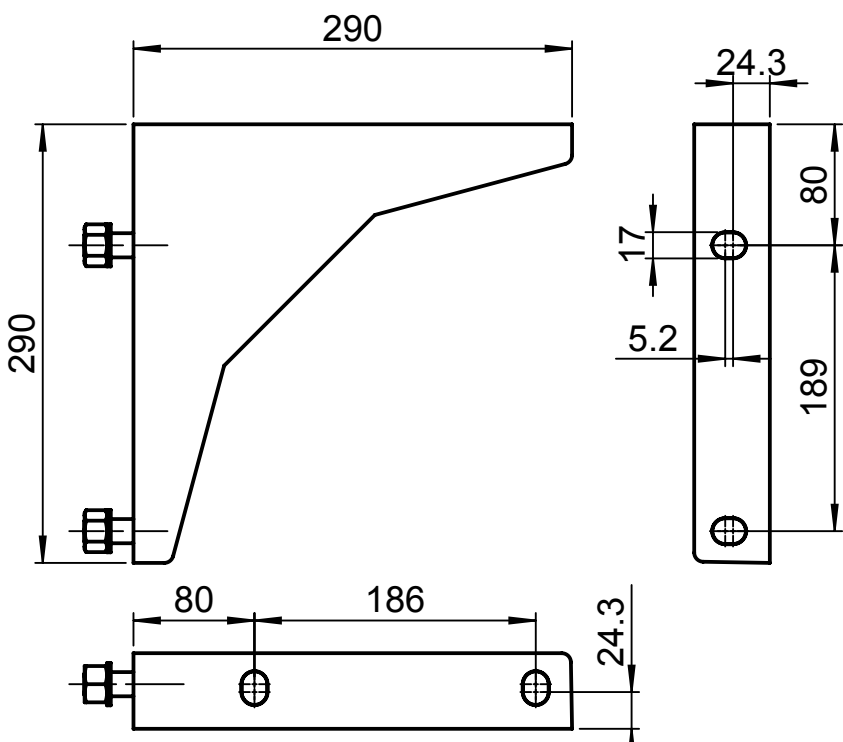
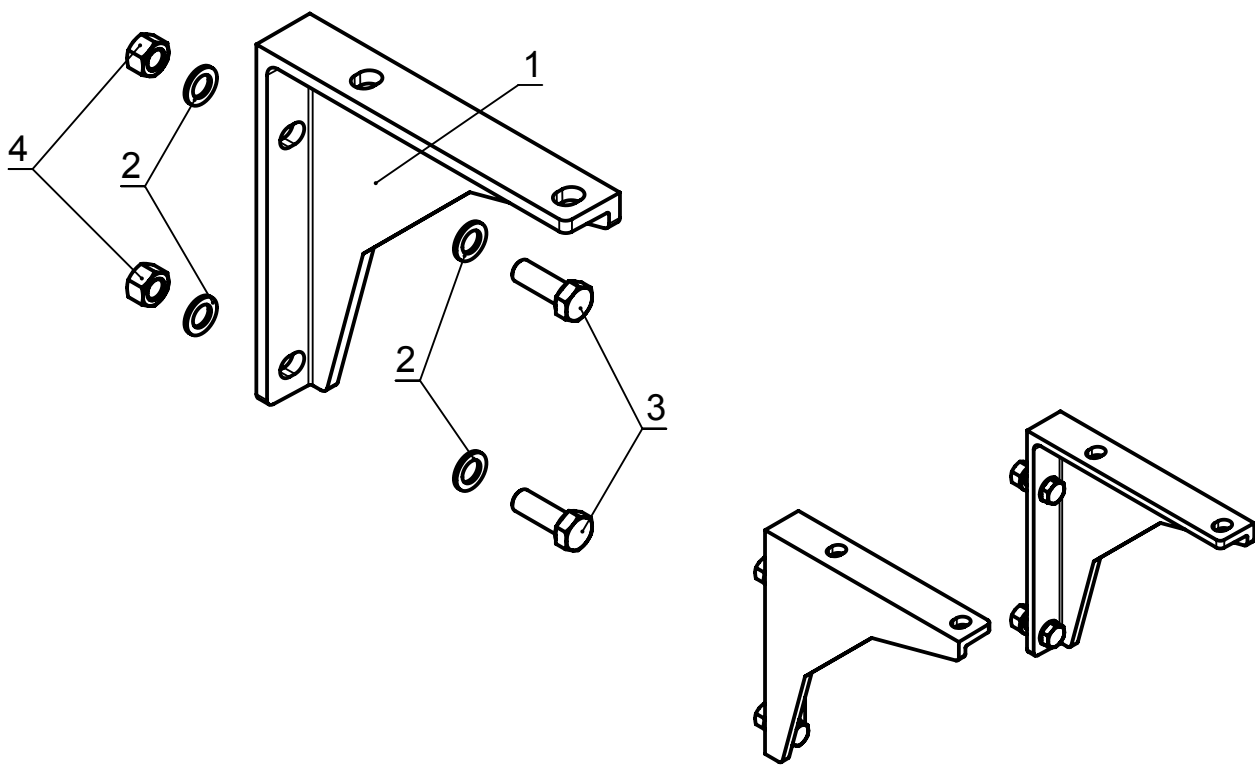



Pos.	Menge	Beschreibung	Material	S-Nr.	Art.-Nr.	CAD-Nr.
1	1	Deckenwinkel S346	GB-AISI13	S346	(002841)	3453
2	4	Unterlagscheibe DIN 433 - 17 A2	A2		002699	-
3	2	6jkt-Schr.		-	0028940	18 - M16 x 45-WN
4	2	6kt-Mutter ISO 4034 - M16	A2-70	-	-	-

We reserve all rights in this document and the information contained therein.  
 Reproduction, use or disclosure to third parties without express authority is strictly forbidden.  
 © 2006 Stobag, CH-5630 Muri, Switzerland  
 Produced using Solid-Works



Gewicht: 1787.51g  
für Extrusionsprofile g/m

Alle Masse in millimeter  
 Oberflächen-Rauheit gemäss DIN ISO 1302  
 ISO 2768-mK-E  
 Längen- und Winkelmasse  
 Allgemeintoleranzen für maschinell bearbeitete Teile:

Gezeichnet: rb 16.09.03	Stobag-Nr.: S346	Projekt-Nr.: -	Seite 2	Seiten 2	Format A4	Masstab 1:5
Ersetzt: rb 25.06.04	Stobag Artikel-Nr./Beschreibung		Material: -			
Ersetzt durch: -	<b>(070493)</b>		AA-Nr.: -			
 <b>Deckenwinkel S346 komplett</b> Ceiling fixing S346 complet Jumbo S2160			CAD-Nr. -			
Schweizer Qualität - Swiss quality						Rev. <b>3453-2</b>