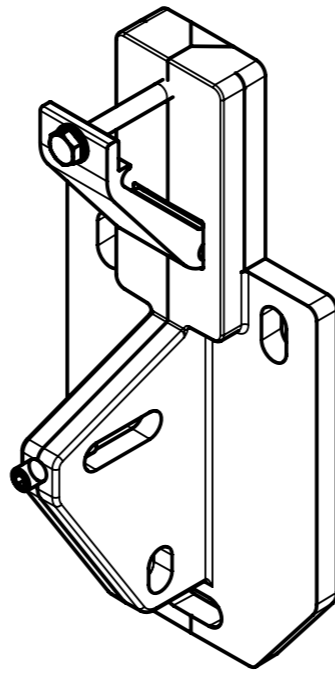
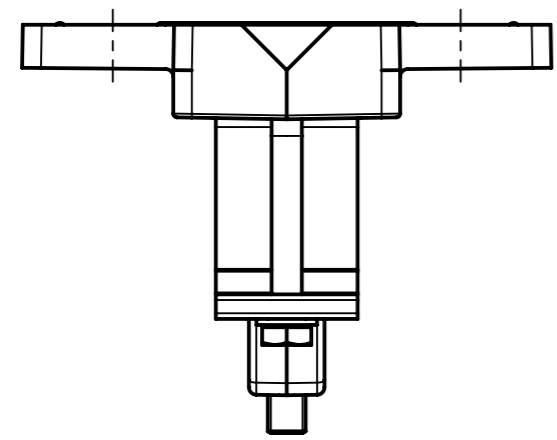
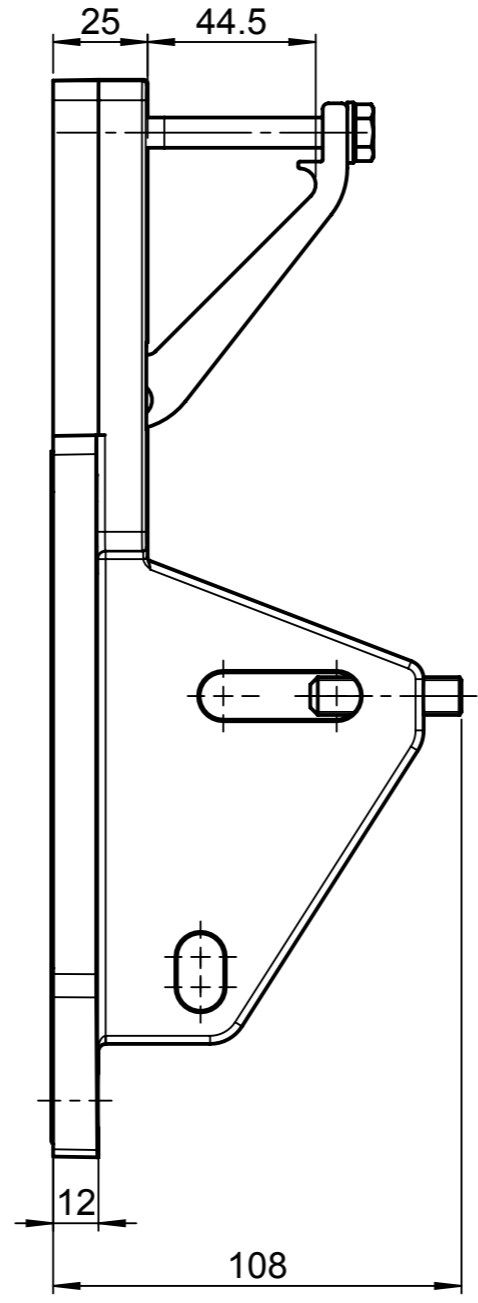
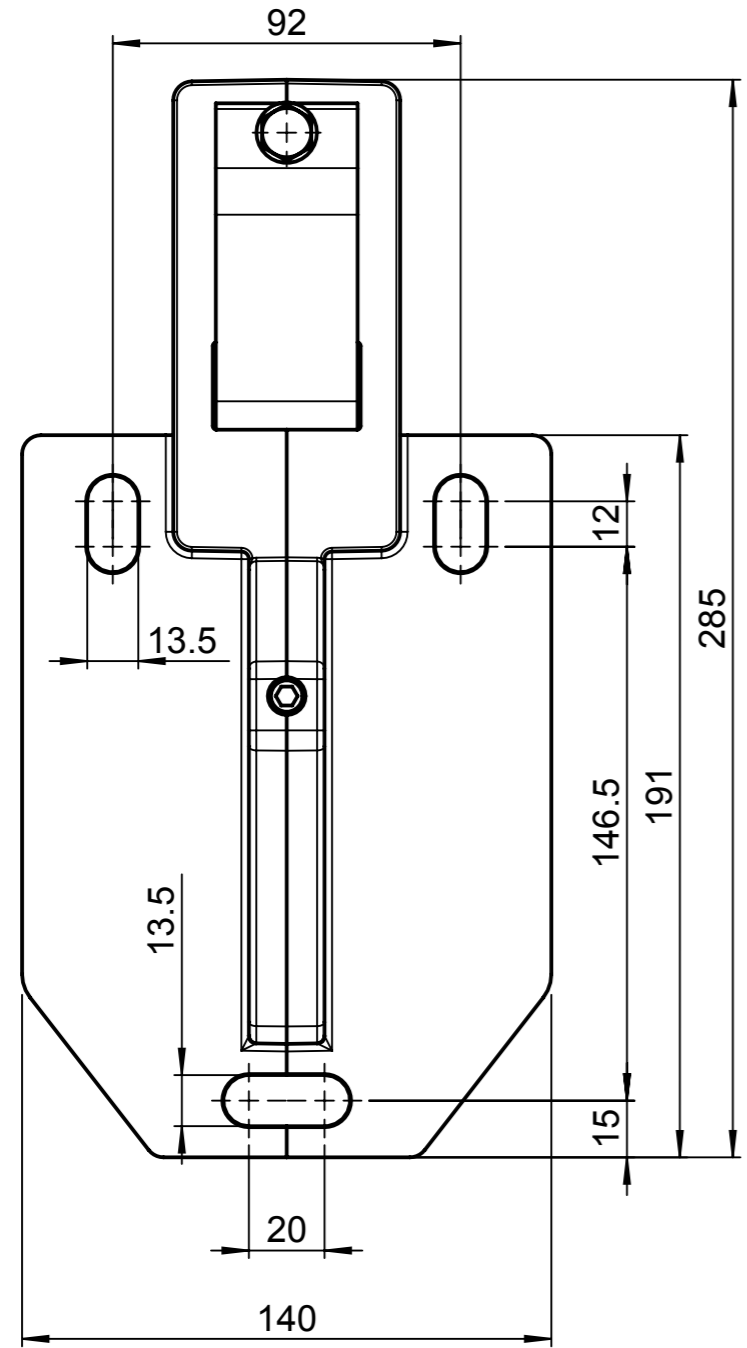


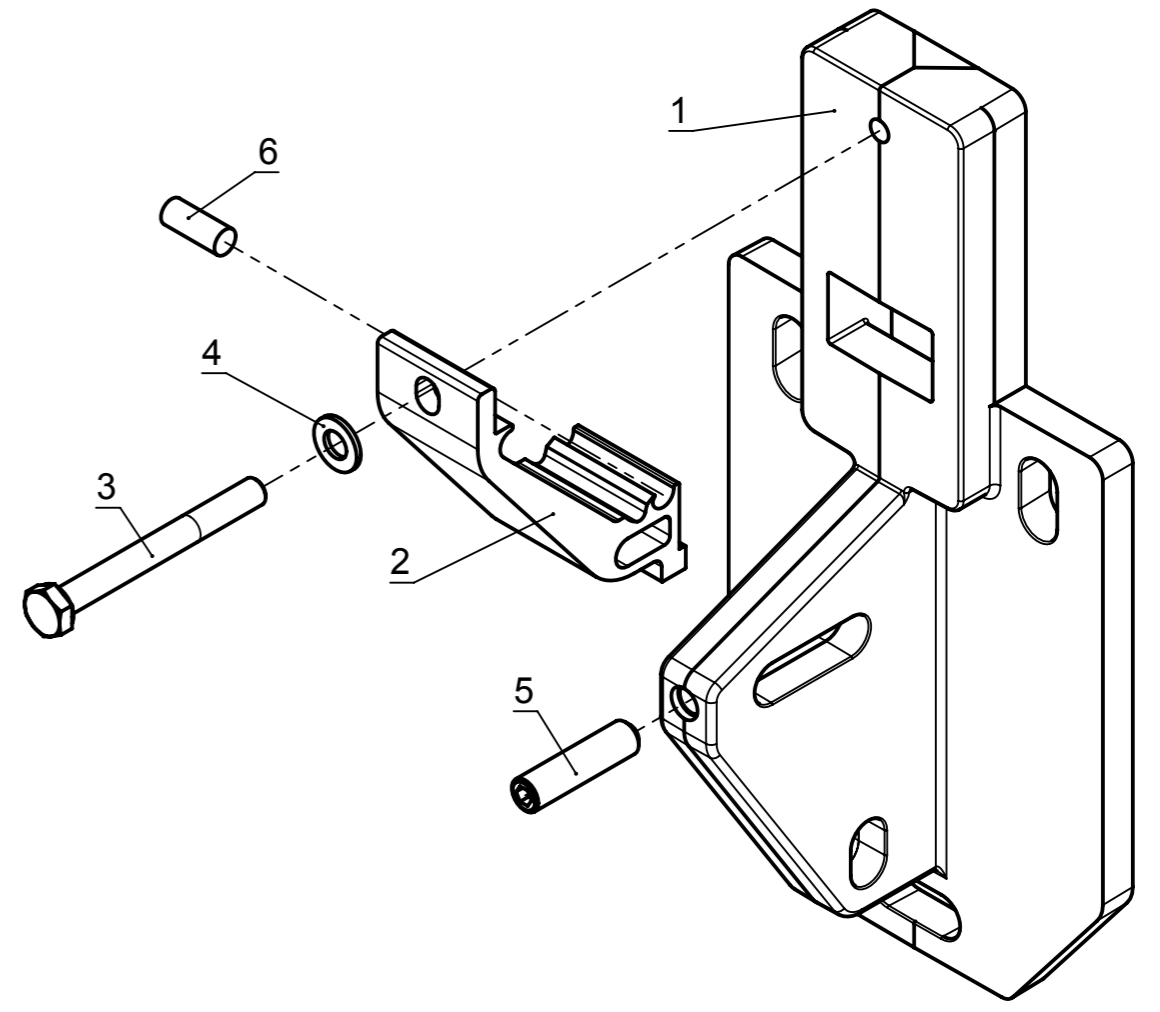
We reserve all rights in this document and the information contained therein.  
 Reproduction, use or disclosure to third parties without express authority is strictly forbidden.  
 © 2006 Stobag, CH-5630 Muri, Switzerland  
 Produced using Solid Works

Alle Masse in millimeter  
 Oberflächen-Rauheit gemäss DIN ISO 1302

Allgemeintoleranzen für maschinell bearbeitete Teile:  
 Längen- und Winkelmasse **ISO 2768-mK-E**



Pos.	Menge	Beschreibung	Material	S-Nr.	Art.-Nr.	CAD-Nr.
1	1	Armträgerplatte S828	GB-AISI13	S828	021243	7757
2	1	Hebelprofil mit Loch zu S821/1	EN AW-6060 T6	S821/1	(020018)	10270
3	1	6kt-Schraube ISO 4014 - M8 x 75 25N	A2-70	-	006749	-
4	1	Unterlagscheibe DIN 125 - A 8.4 A2	A2-70	-	021743	-
5	1	Gewindesttift DIN 916 M10 x 40	A2-70	-	021404	-
6	1	Rundschnur beige L=20mm	Para L6895	-	006802	10272



Gewicht: 1626.57g  
für Extrusionsprofile g/m

Gezeichnet: ISB	17.06.2004	Stobag-Nr.: S828	Projekt-Nr.:	Seite 3	Seiten 3	Format A3	Massstab 1:2
Ersetzt:		Stobag Artikel-Nr./Beschreibung		Material: -			
Ersetzt durch: -	-	<b>(071106)</b>		AA-Nr.:			
 <b>Armträgerplatte S828 komplett</b> Arm support plate S828 complete Select S8130 4m				CAD-Nr.:			
				Rev. <b>7757-3</b>			
Schweizer Qualität - Swiss quality							