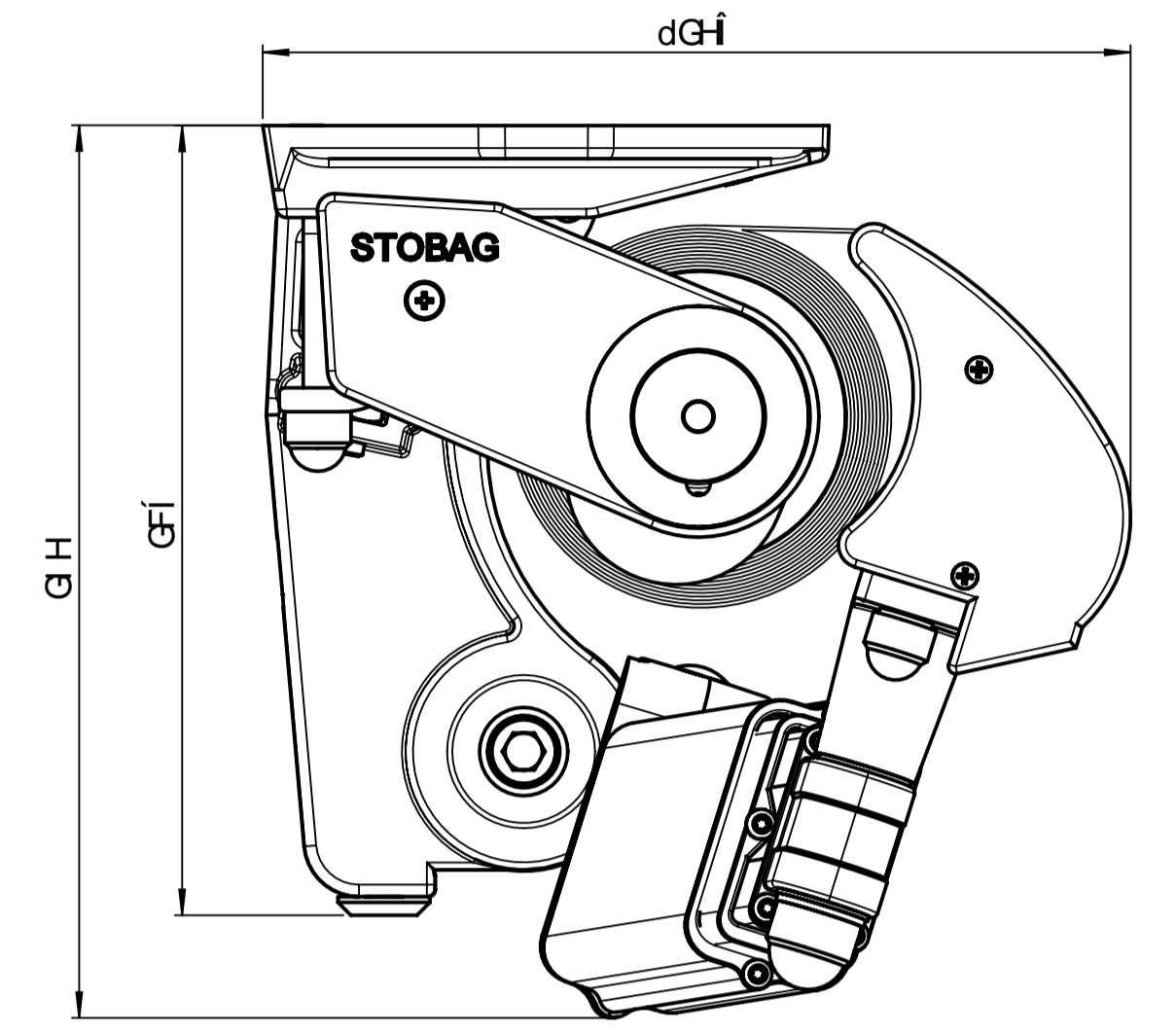
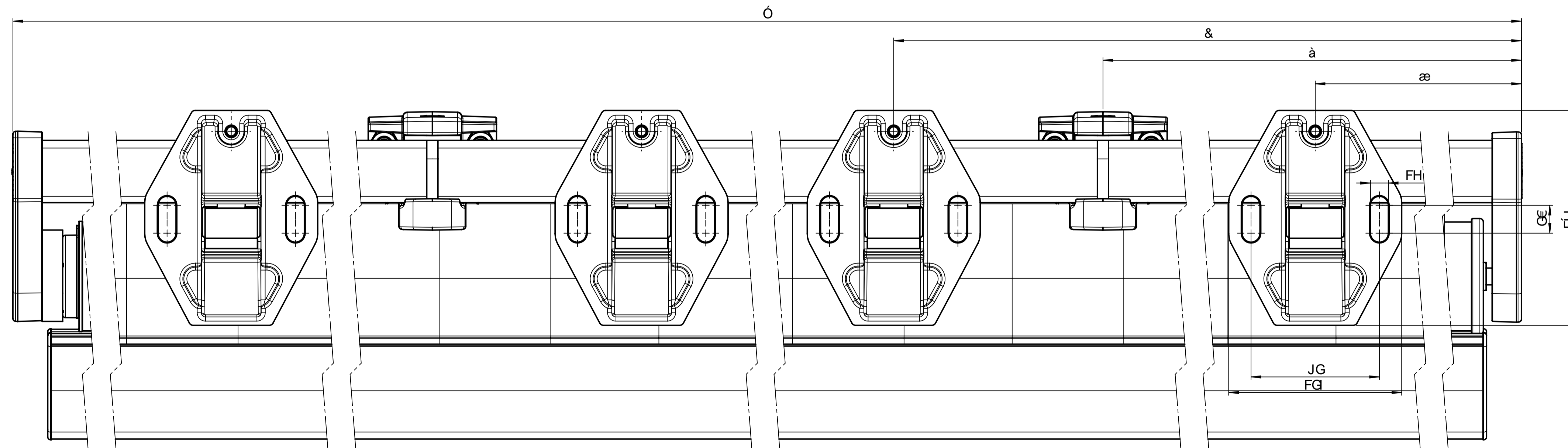


5 bg]W hj cb`Uí ggYb



8 YW_Yba cbHJ Y



5 bg]W hj cb`cVYb

STOBAG ist ein Markenname der STOBAG AG, Basel, Schweiz.
 Alle Rechte vorbehalten. © 2014 STOBAG AG.

STOBAG ist ein Markenname der STOBAG AG, Basel, Schweiz.
 Alle Rechte vorbehalten. © 2014 STOBAG AG.

STOBAG ist ein Markenname der STOBAG AG, Basel, Schweiz.
 Alle Rechte vorbehalten. © 2014 STOBAG AG.

| | | | | |
|-------------|----|------------------------------------|-------------|-------------|
| Österreich | ÖA | A | Österreich | Österreich |
| Deutschland | A | A | Deutschland | Deutschland |
| Österreich | E | E | Österreich | Österreich |
| | | Schweizer Qualität - Swiss quality | | |