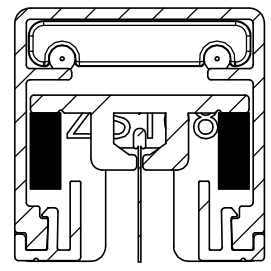
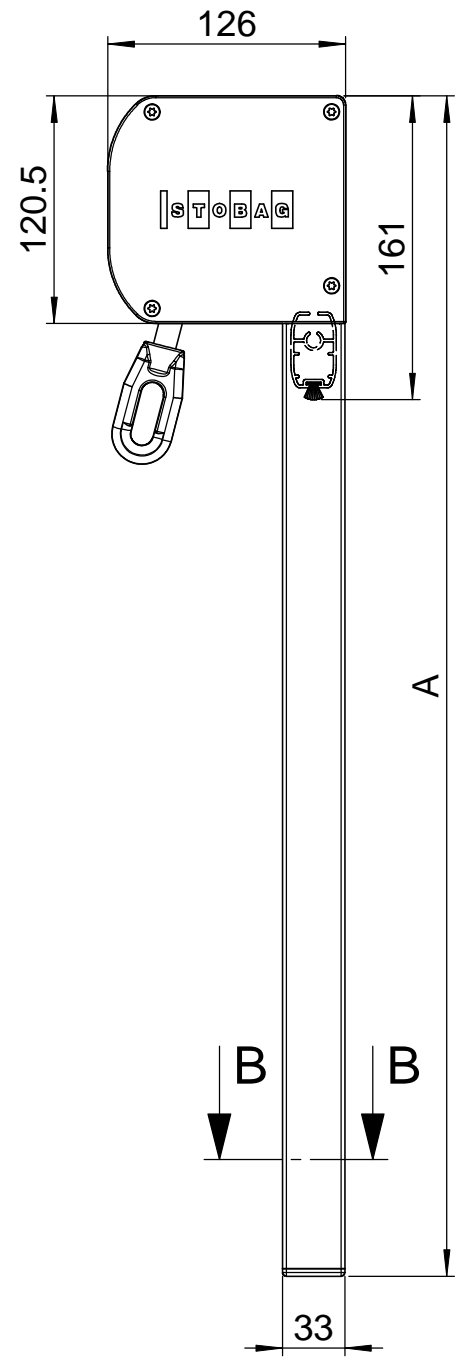
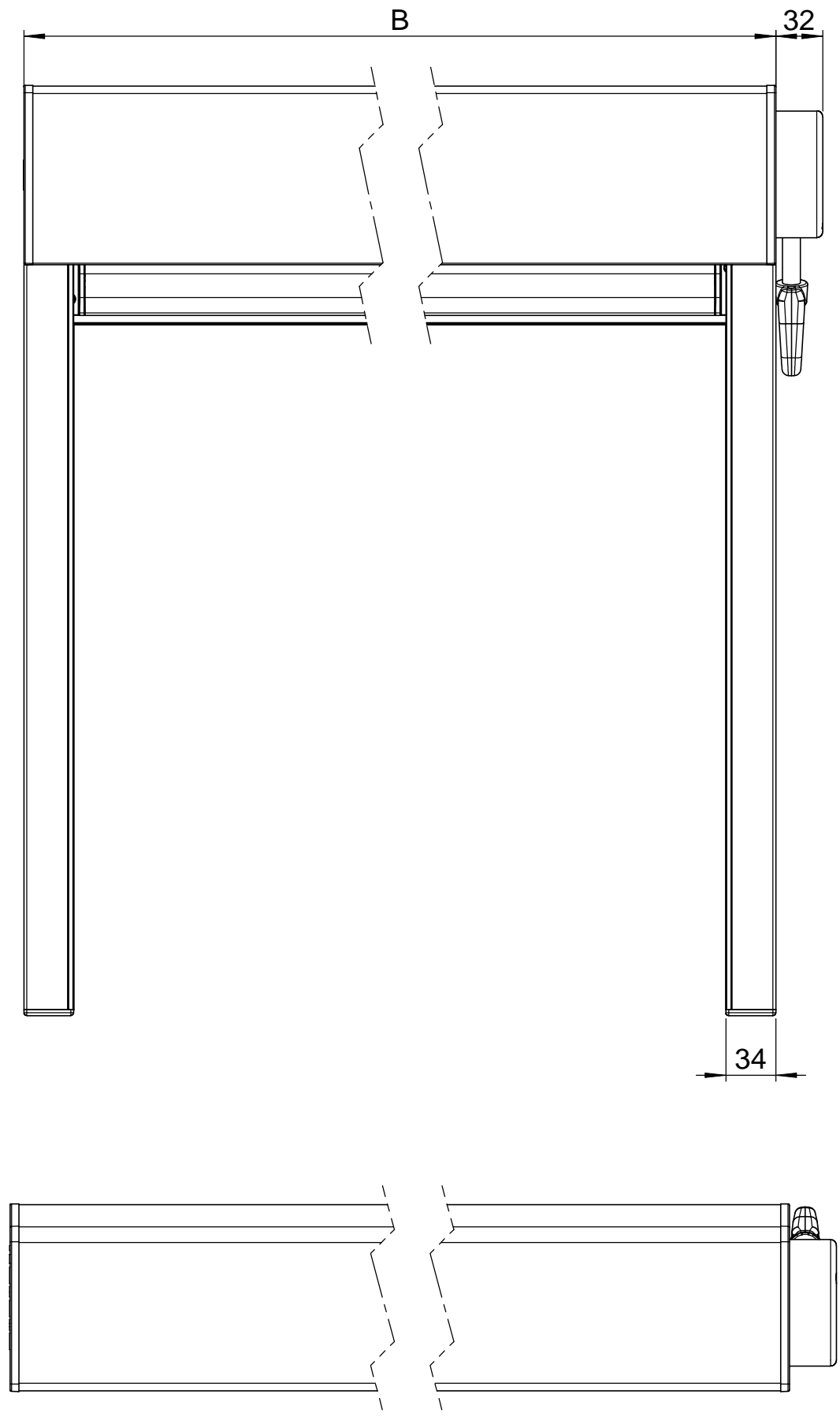


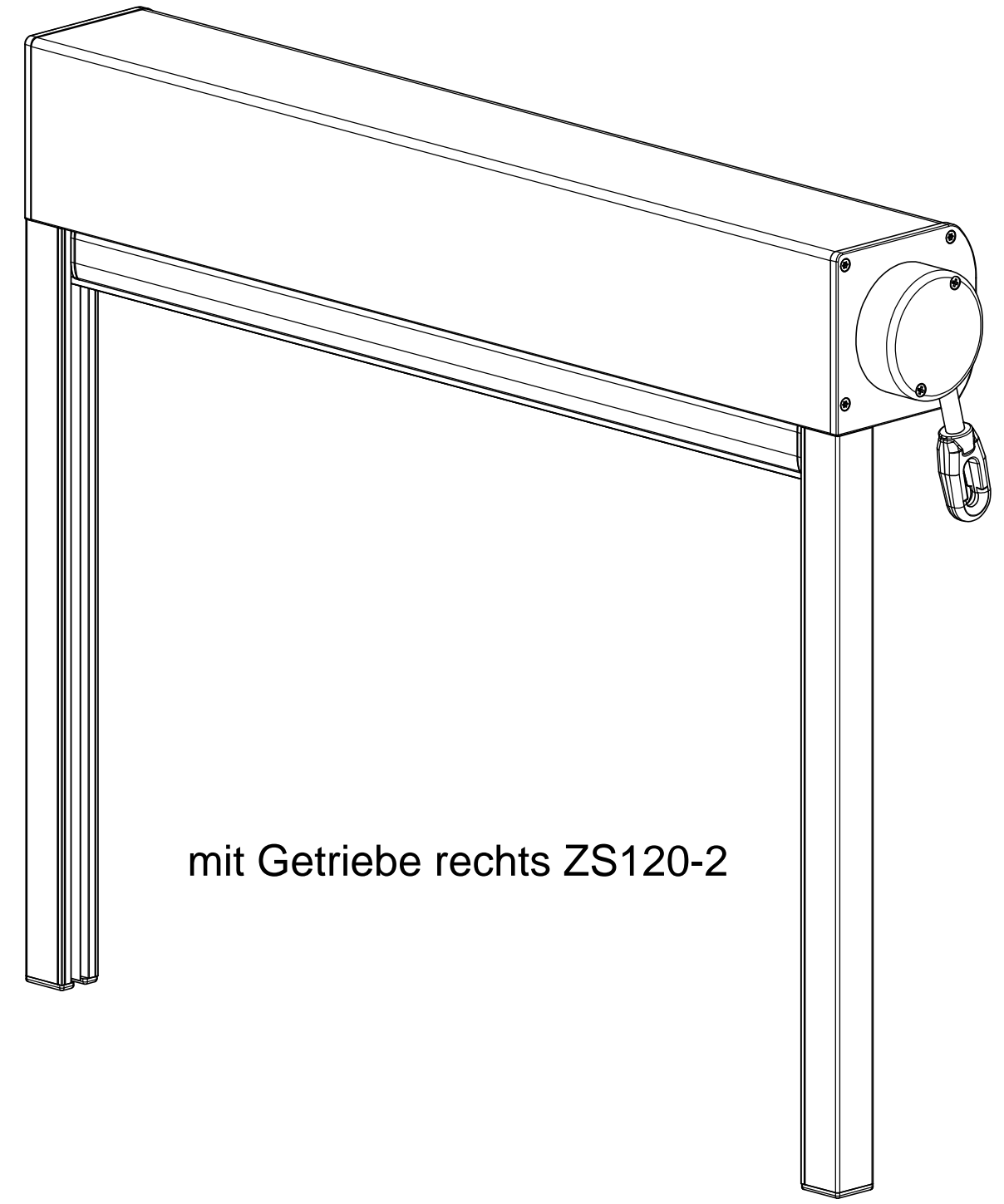
We reserve all rights in this document and the information contained therein.
 Reproduction, use or disclosure to third parties without express authority is strictly forbidden.
 © 2008 Stobag, CH-5630 Muri, Switzerland
 Produced using Solid Works

Alle Masse in millimeter
 Oberflächen-Rauheit gemäss DIN ISO 1302

Allgemeintoleranzen für maschinell bearbeitete Teile:
 Längen- und Winkelmasse **ISO 2768-mK**



B-B M1:1



mit Getriebe rechts ZS120-2

Gewicht: 10853.07g
 für Extrusionsprofile g/m

Gezeichnet: Ake 12.12.2007	Status: freigegeben / 23.02.2009	Projekt-Nr.: 07-003	Seite 2	Seiten 12	Format A3	Massstab 1:4
Ersetzt:	Stobag-Artikel-Nr. / Beschreibung / Produktfamilie		Material: -			
Ersetzt durch: -	VS5200 / VD5200		AA-Nr.:			
STOBAG		Ventosol / Ventosol Lunero	CAD-Nr. Rev.			
Schweizer Qualität - Swiss quality		Senkrechtbeschattung	11164-2			