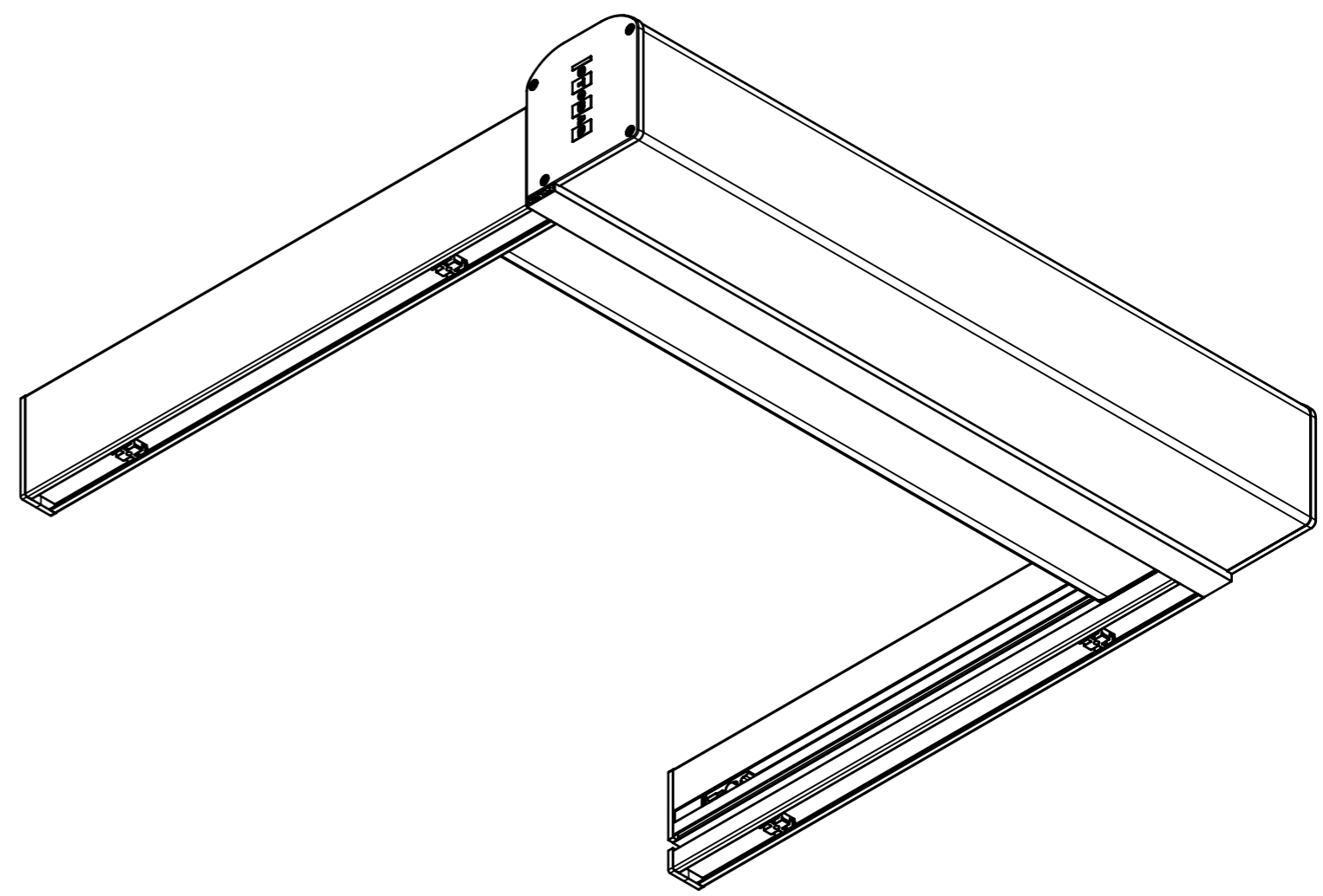
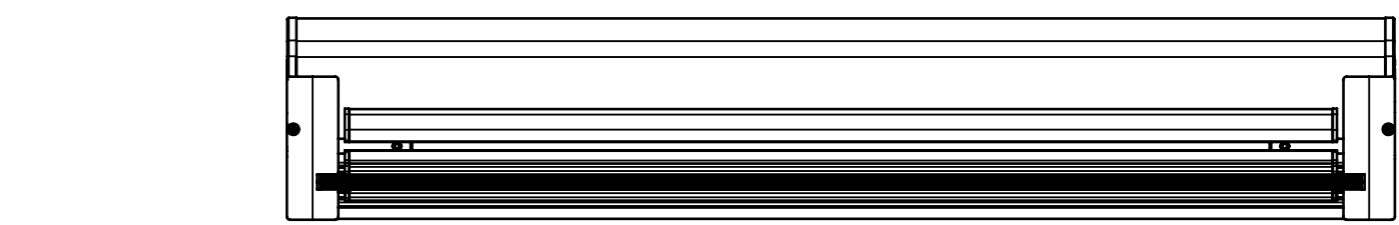
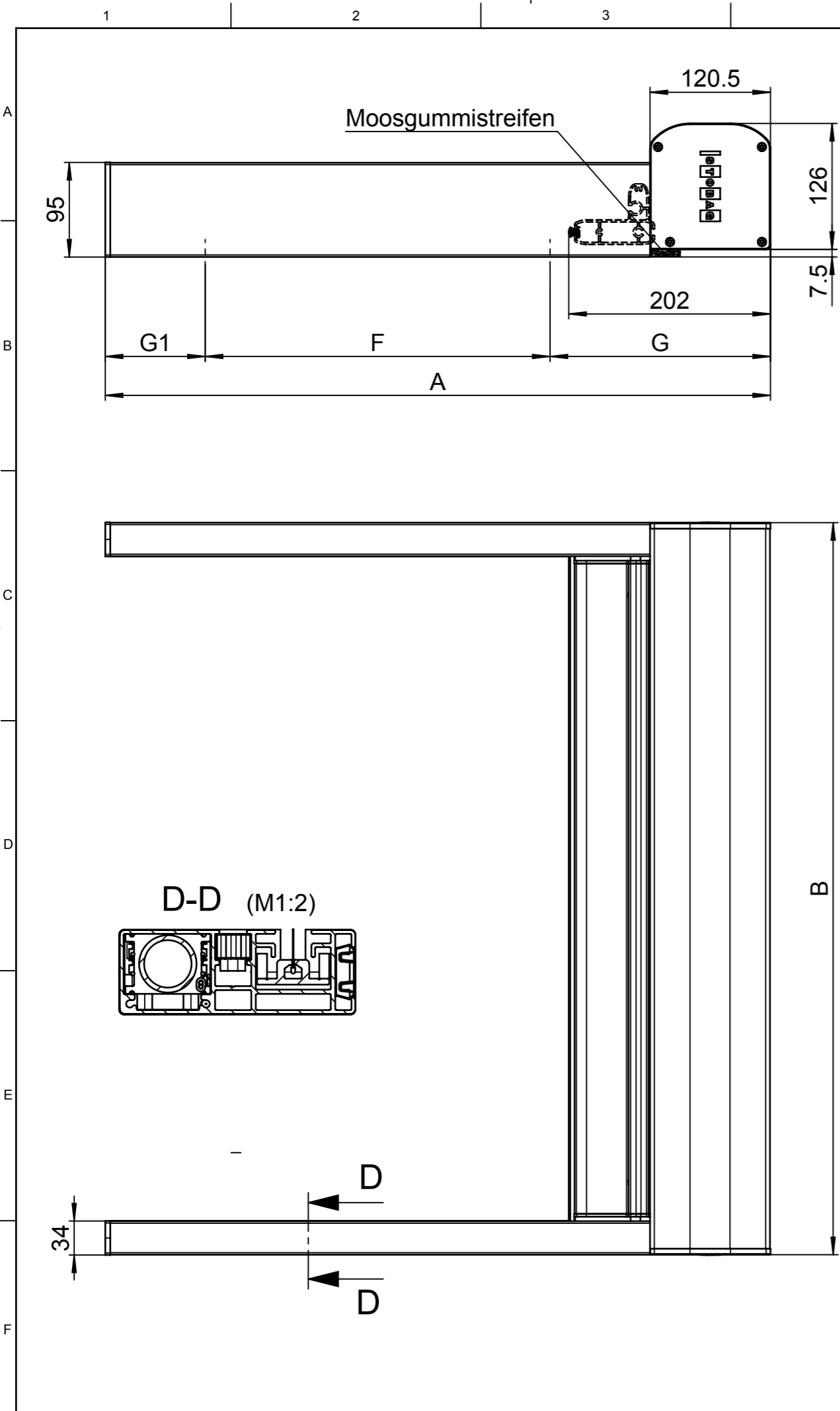



Dieses Dokument ist unser geistiges Eigentum. Es darf ohne unsere ausdrückliche Genehmigung weder kopiert, vervielfältigt oder
 verwendet, noch an Dritte weitergegeben werden. Zuwiderhandlung ist strafbar und wird strafrechtlich verfolgt.
 We reserve all rights in this document and the information contained therein.
 Reproduction, use or disclosure to third parties without express authority is strictly forbidden.
 © 2008 Stobag, CH-5630 Muri, Switzerland

Alle Masse in Millimeter
 Oberflächen-Rauheit gemäss
 DIN ISO 1302
 Allgemeintoleranzen für maschinell bearbeitete Teile:
 Längen- und Winkelmasse **ISO 2768-mK**



Gezeichnet: 08.07.2008 / Ake	Status: freigegeben	Gewicht: 12961.18g	für Profile g/m			
Geprüft: /	Status Datum: 29.06.2009	Material:				
Ersetzt: 11179	Änderungsauftrags-Nr.:	Seite: 4	Seiten: 10	Format: A3	Massstab: 1:5	
Ersetzt durch:	Produkt-Familie: Verdunklungsmarkisen	Projekt:		Rev.:		
 STOBAG Premium Swiss Quality		Stobag-Nr.:	Art.-Nr.:	VS5400 / VD5400 Ventosol / Ventosol-Lunero		
		CAD-Nr.:	11179-4 A			